



Profili gola.

Gola profiles.

Profilo gola in alluminio: modello a "L", modello a "C" per cassetti, modelli verticali per colonne. Diverse anodizzazioni: spazzolato, lucido, champagne e verniciature.

Il profilo gola permette l'utilizzo di ante o cassetti senza maniglia. Opes propone non solo la versione standard di montaggio, con la riduzione dell'altezza dell'anta, ma anche un innovativo sistema che utilizza squadrette e distanziali per evitare l'intervento sull'anta.

In alternativa, disponibile anche la versione gola chiusa che richiede la fresatura dell'anta con maniglia ad incasso.

Aluminium gola profile: "L" shape, "C" shape for drawers, vertical shape for columns cabinets.

Different anodizations: brushed, gloss, champagne and paintings.

The gola profile permits the door or drawer "without handle" opening. Opes proposes not only the standard fixing version, with reduction of the door of the cabinet but also an innovative fixing system using square and cylindrical spacers to avoid cutting the door.

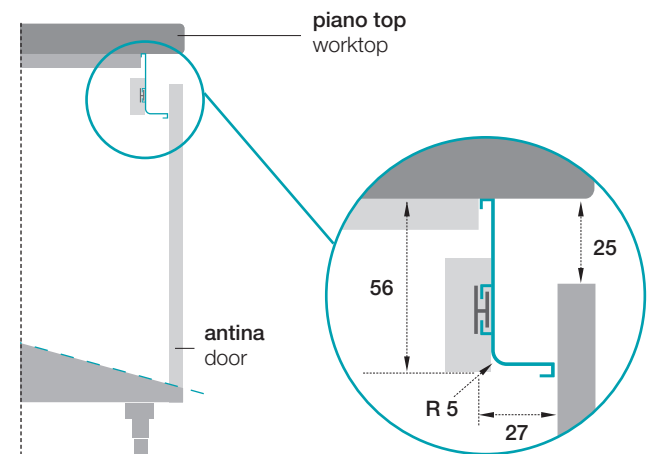
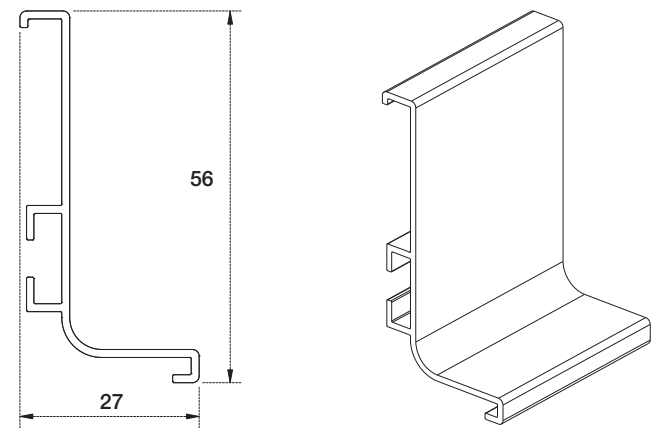
As an alternative, the closed gola profile is also available; milling of the cabinet door with insertion of dap joint handle is required.

1005

Profilo gola a "L"
"L" gola profile



L'altezza delle antine va ridotta di 25 mm.
La profondità del piano superiore va ridotta di 27 mm.
The door height to be decreased by 25 mm.
The upper panel depth to be decreased by 27 mm.





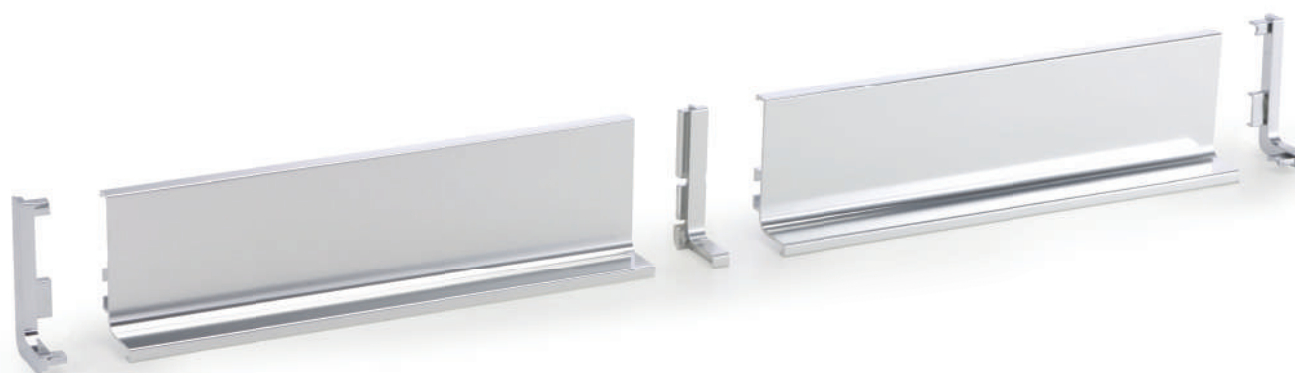
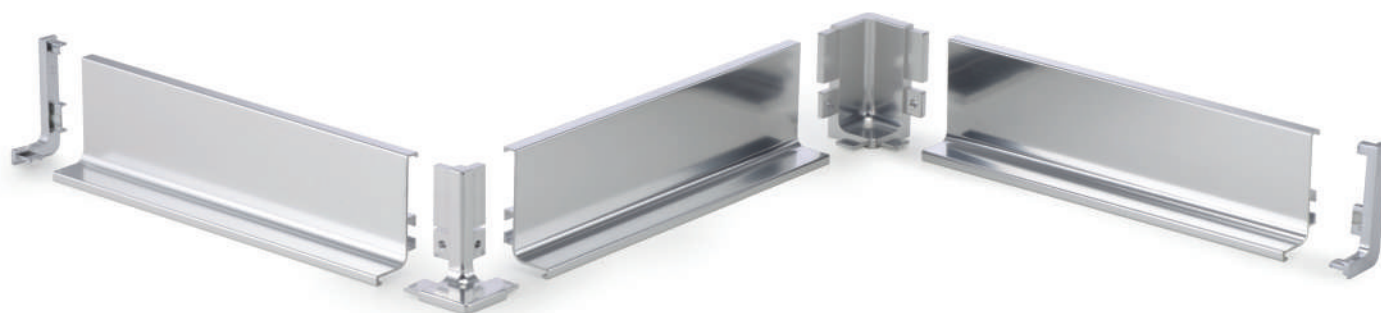
Finiture e colore / Finish and colours

Per completare il codice della versione scelta sostituire "XXX" con il codice della finitura. Per le finiture disponibili vedi pag. 46.
To complete the code to the version chosen, replace "XXX" with the code of the finish. See page 46 for available finishes.

1005

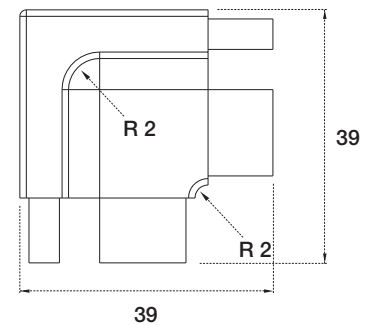
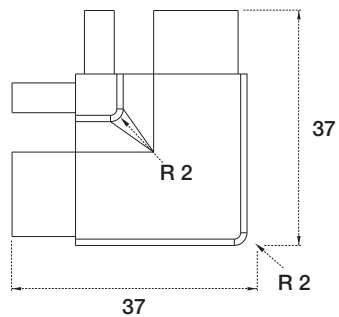
Caratteristiche tecniche Technical characteristics

		 H mm	L mm	regolazione adjustment	 pcs	m	kg	P x L x H cm
Codice Code	70 1005 XXX 00 410	56	4.100		16	65,6	23	14 x 415 x 13



1005

Accessori Accessories
Profilo gola a "L" "L" gola profile

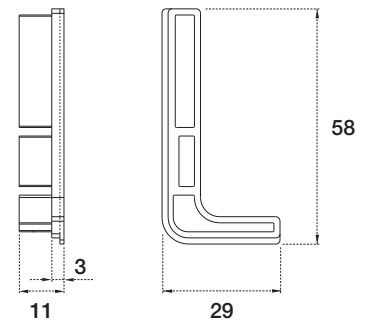
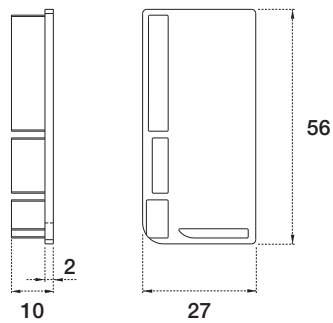


1015E

Angolo esterno 90°, alluminio.
 External joint 90°, aluminium.

1015I

Angolo interno 90°, alluminio.
 Internal joint 90°, aluminium.

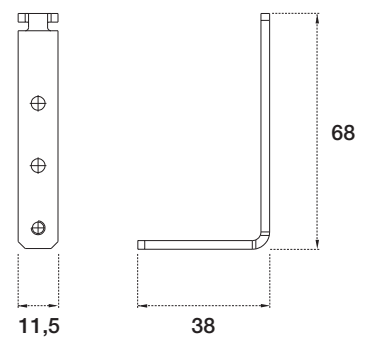
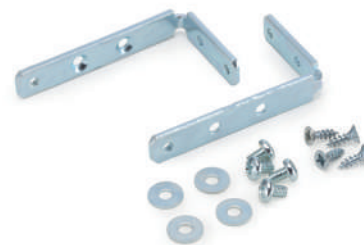
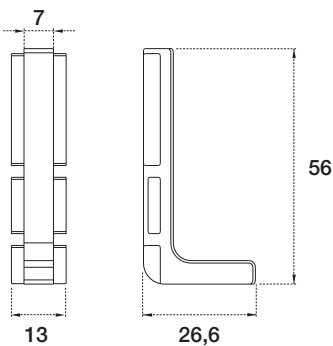


995

Tappo chiuso destro e sinistro, alluminio.
 Closed right end left cap, aluminium.

1013

Tappo aperto destro e sinistro, alluminio.
 Open right end left cap, aluminium.

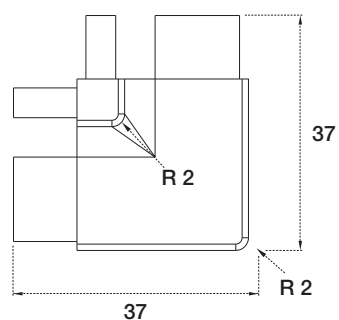


1022

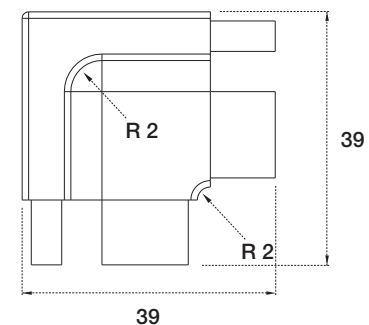
Giunzione lineare in alluminio.
 Joint cap, aluminium.

V0215

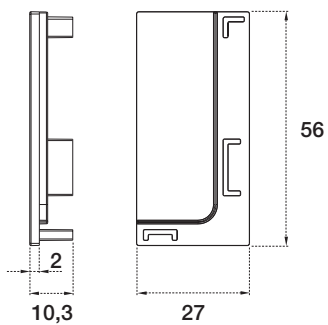
Squadretta fissaggio gole.
 Gola fixing bracket.



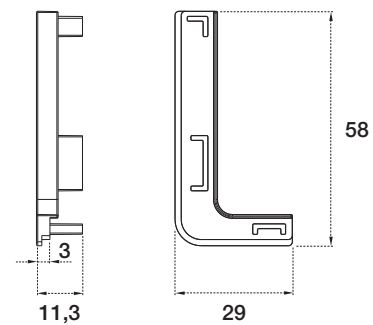
1017E
Angolo esterno 90°, plastica.
 External joint 90°, plastic.



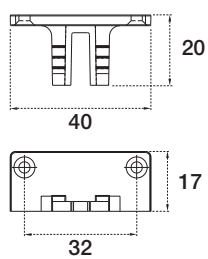
1017I
Angolo interno 90°, plastica.
 Internal joint 90°, plastic.



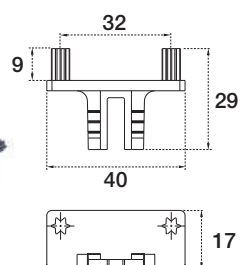
1044
Tappo chiuso destro e sinistro, plastica.
 Closed right end left cap, plastic.



1043
Tappo aperto destro e sinistro, plastica.
 Open right end left cap, plastic.



1012



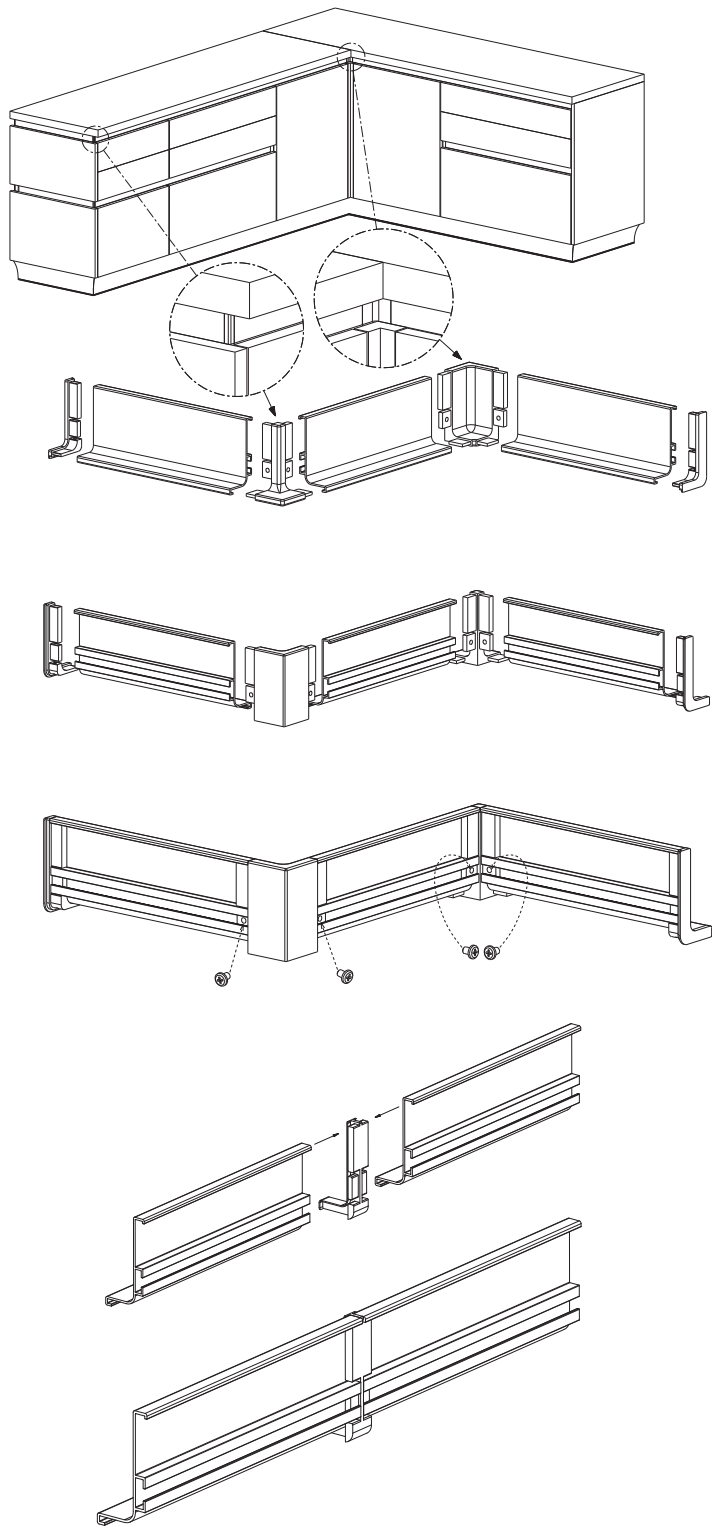
1010

Caratteristiche tecniche Technical characteristics		pcs	kg	P x L x H cm
1015E	70 101 5E0 XXX 001	20	1	24 x 24 x 13
1015I	70 101 5I0 XXX 001	20	1	24 x 24 x 13
1013	70 101 300 XXX 001	10	0,5	24 x 24 x 13
995	70 099 500 XXX 001	10	2	24 x 24 x 13
1022	70 102 200 XXX 000	20	0,5	25 x 25 x 13
1017E	70 101 7E0 XXX 000	20	0,5	25 x 25 x 13
1017I	70 101 7I0 XXX 000	20	0,5	25 x 25 x 13
1043	70 104 300 XXX 100	100D/R + 100S/L	1,5	25 x 25 x 13
1044	70 104 400 XXX 100	100D/R + 100S/L	1	24 x 24 x 13
1010	70 101 000 000 200	200	2	24 x 24 x 13
1012	70 101 200 000 200	200	2	24 x 24 x 13
V0215	10 999 039 000 000	100	5,4	25 x 25 x 13

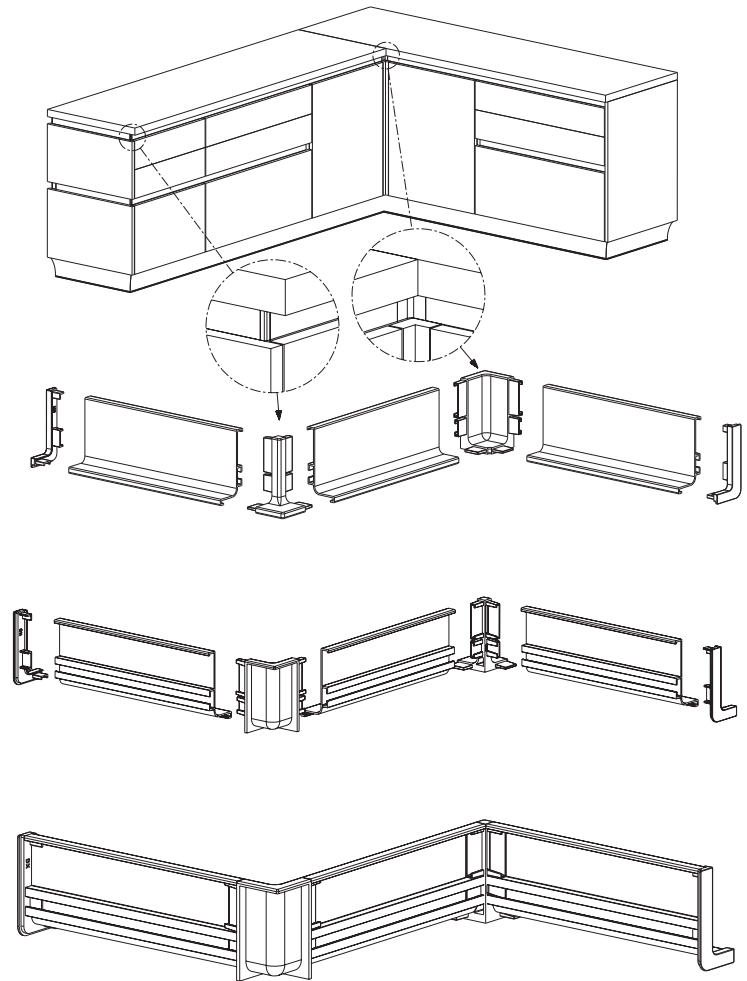
1005

Istruzioni di montaggio Assembly instructions
Profilo gola a "L" "L" gola profile

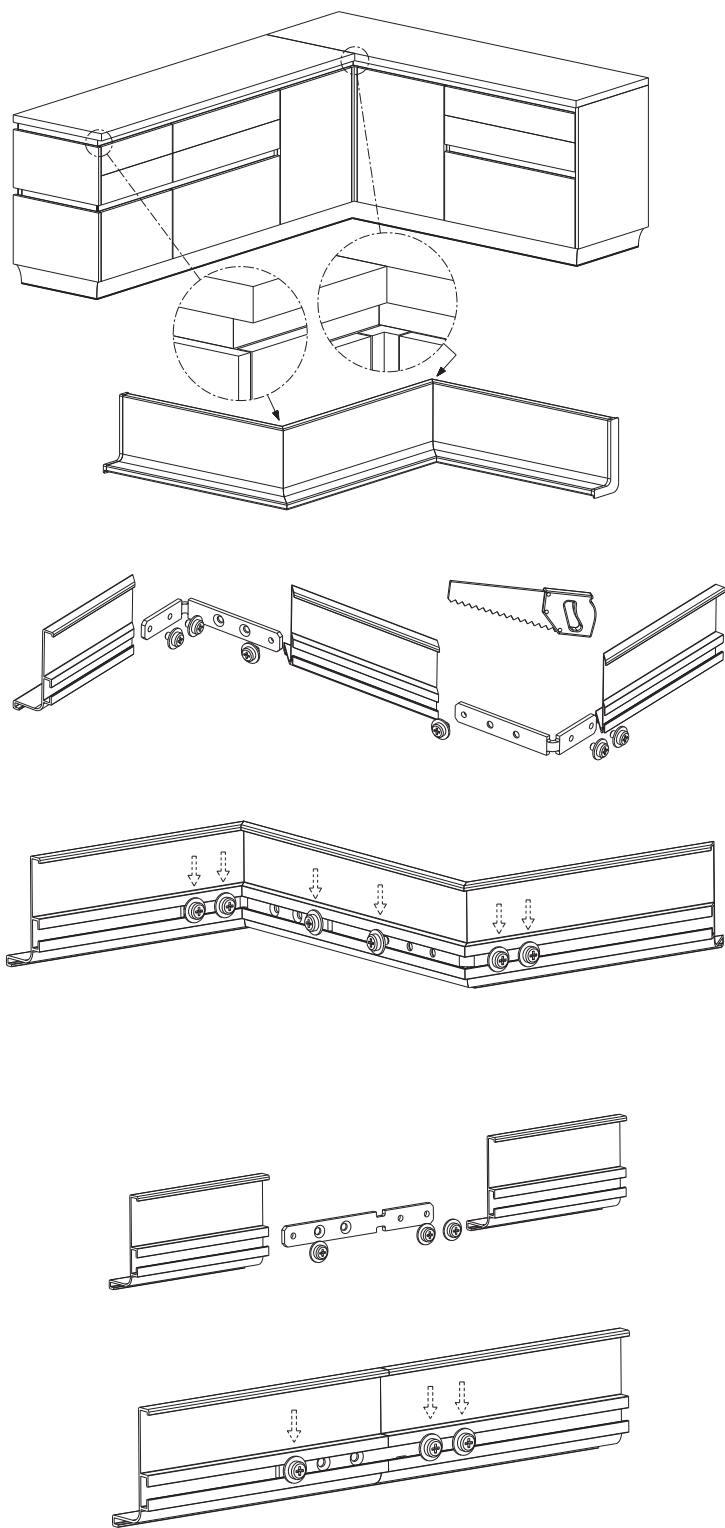
Accessori in alluminio Aluminium accessories.



Accessori in plastica Plastic accessories.



Squadretta
Fixing bracket.

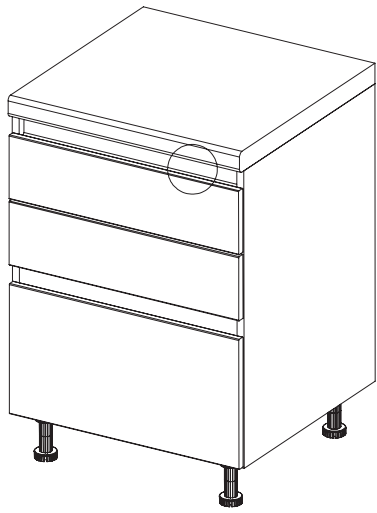


1005 Istruzioni di montaggio Assembly instructions

Profilo gola a "L" "L" gola profile

Montaggio con clip
Assembly with clip.

1



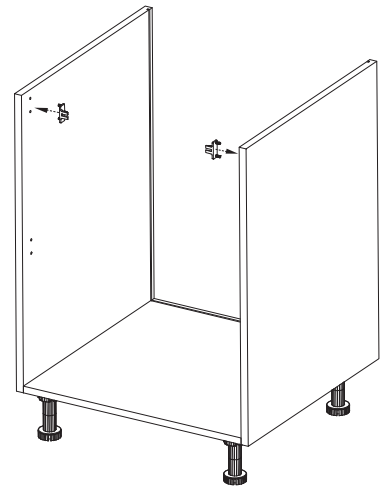
2



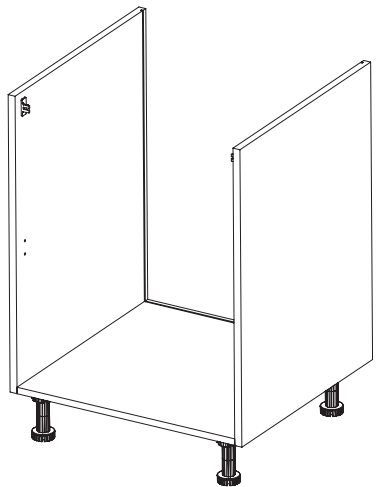
3



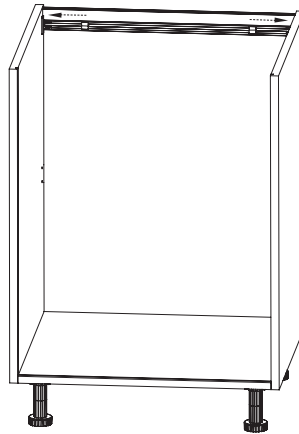
4



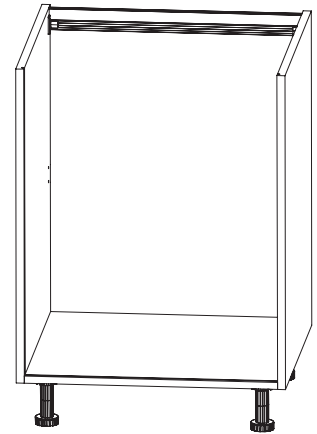
5



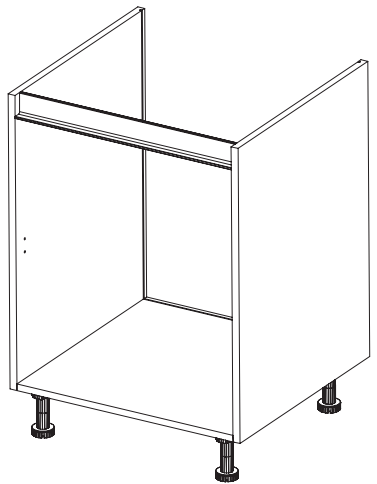
6



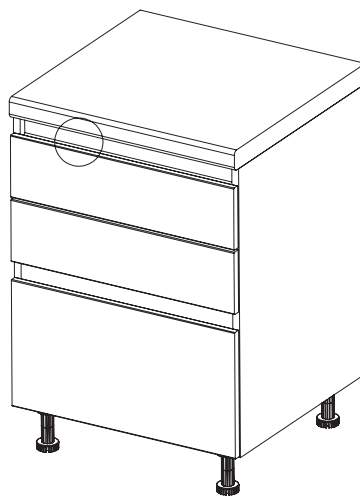
7



8

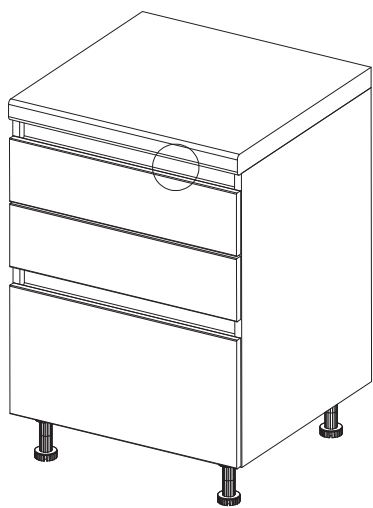


9



Montaggio con squadretta
Assembly with bracket.

①



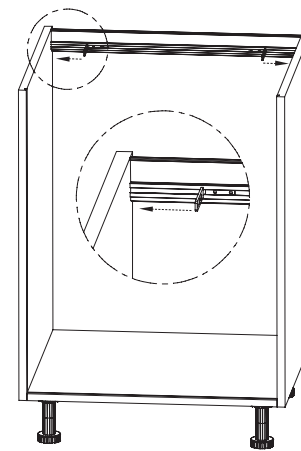
②



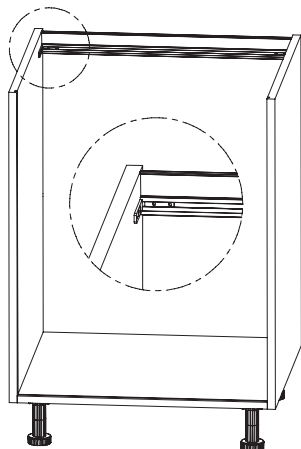
③



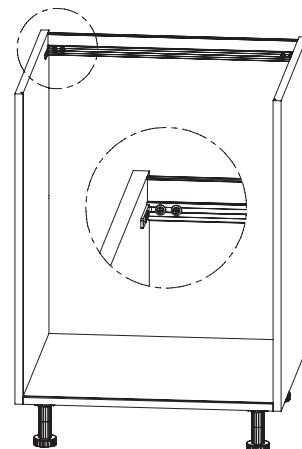
④



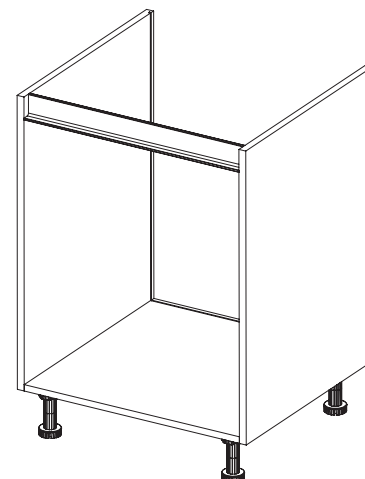
⑤



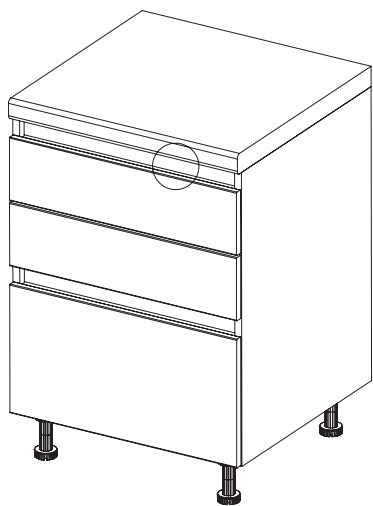
⑥



⑦

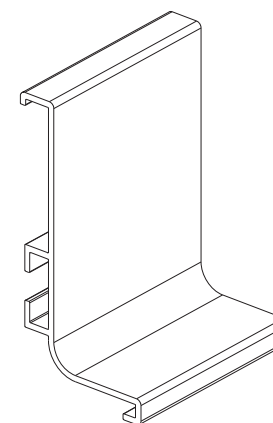
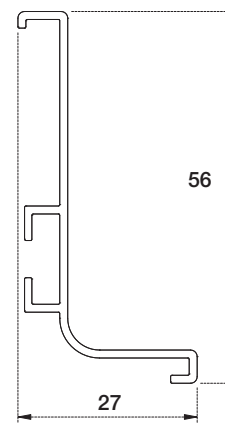


⑧



1005

Profilo gola a "L" curvo
"L" gola profile curved





Finiture e colore / Finish and colours

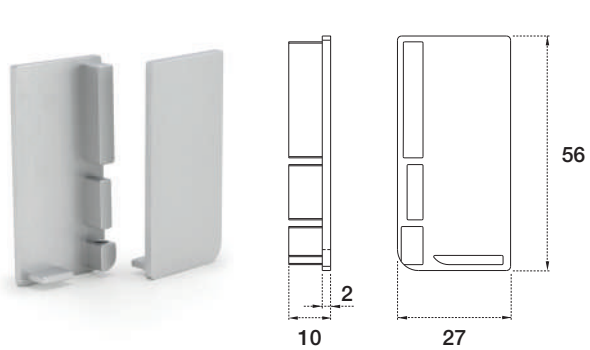
Per completare il codice della versione scelta sostituire "XXX" con il codice della finitura. Per le finiture disponibili vedi pag. 46.
To complete the code to the version chosen, replace "XXX" with the code of the finish. See page 46 for available finishes.

1005

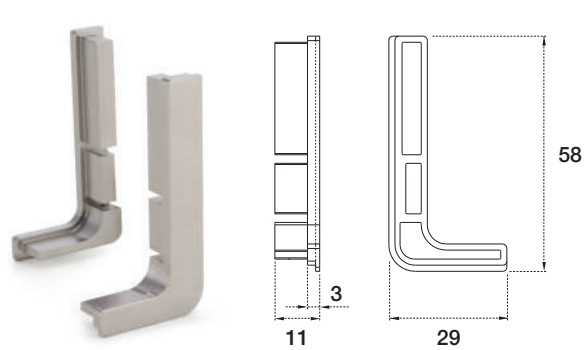
Caratteristiche tecniche Technical characteristics

		 H mm	L mm	regolazione adjustment	 pcs	m	kg	P x L x H cm
Codice Code	70 1005 XXX 00 KKK	56	a richiesta / upon					

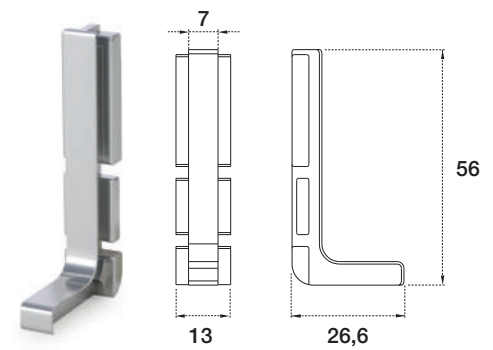
Accessori Accessories
Profilo gola a "L" "L" gola profile



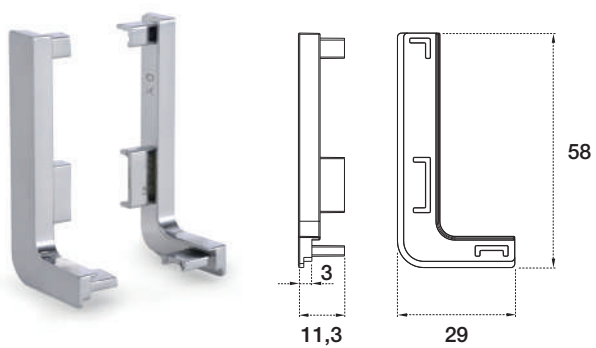
995
Tappo chiuso destro e sinistro, alluminio.
 Closed right end left cap, aluminium.



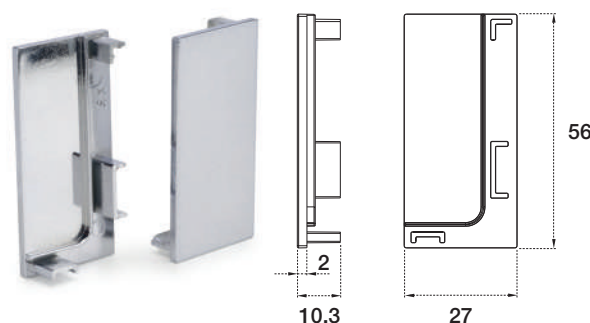
1013
Tappo aperto destro e sinistro, alluminio.
 Open right end left cap, aluminium.



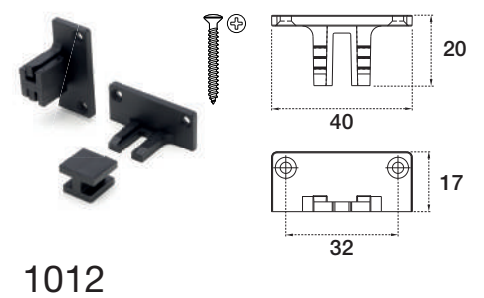
1022
Giunzione lineare in alluminio.
 Joint cap, aluminium.



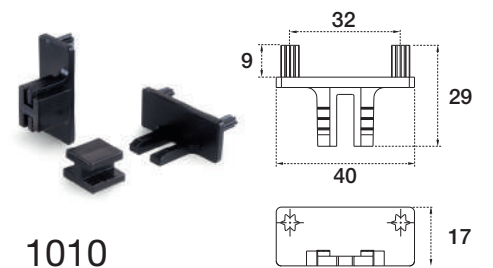
1043
Tappo aperto destro e sinistro, plastica.
 Open right end left cap, plastic.



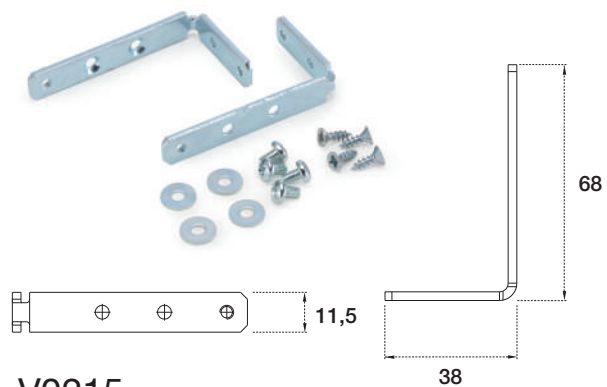
1044
Tappo chiuso destro e sinistro, plastica.
 Closed right end left cap, plastic.



1012



1010



V0215
Squadretta fissaggio gole.
 Gola fixing bracket.

Caratteristiche tecniche Technical characteristics		pcs	kg	P x L x H cm
1013	70 101 300 XXX 001	10	0,5	24 x 24 x 13
995	70 099 500 XXX 001	10	2	24 x 24 x 13
1022	70 102 200 XXX 000	20	0,5	25 x 25 x 13
1043	70 104 300 XXX 100	100D/R + 100S/L	1,5	25 x 25 x 13
1044	70 104 400 XXX 100	100D/R + 100S/L	1	24 x 24 x 13
1010	70 101 000 000 200	200	4	24 x 24 x 13
1012	70 101 200 000 200	200	4	24 x 24 x 13
V0215	10 999 039 000 000	100	5,4	25 x 25 x 13

1004

Profilo gola a "C"
"C" gola profile





Finiture e colore / Finish and colours

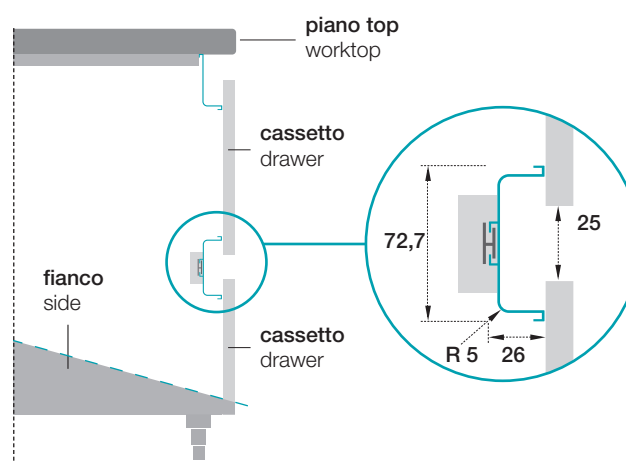
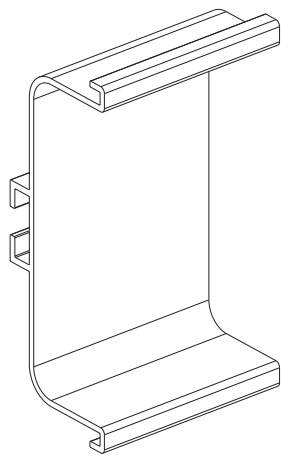
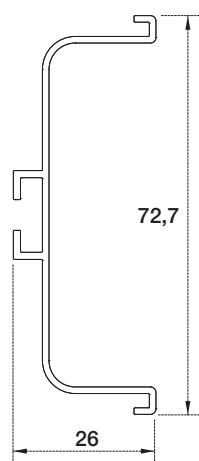
Per completare il codice della versione scelta sostituire "XXX" con il codice della finitura. Per le finiture disponibili vedi pag. 46.
To complete the code to the version chosen, replace "XXX" with the code of the finish. See page 46 for available finishes.

1004

Caratteristiche tecniche
Technical characteristics

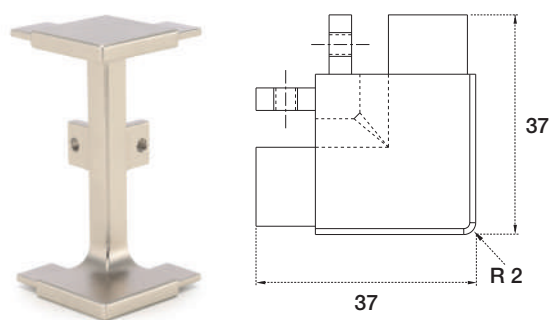
		 H mm	L mm	regolazione adjustment	 pcs	m	kg	P x L x H cm
Codice Code	70 1004 XXX 00 410	72,7	4.100		16	65,6	30	21 x 415 x 16,5

L'altezza delle antine va ridotta di 25 mm.
The door height to be decreased by 25 mm.

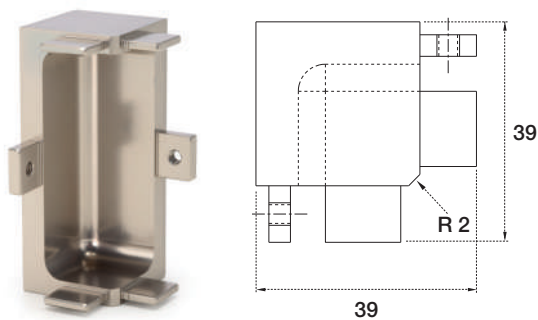


1004 Accessori Accessories

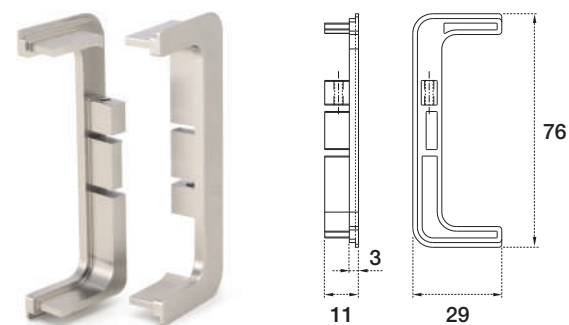
Profilo gola a "C" "C" gola profile



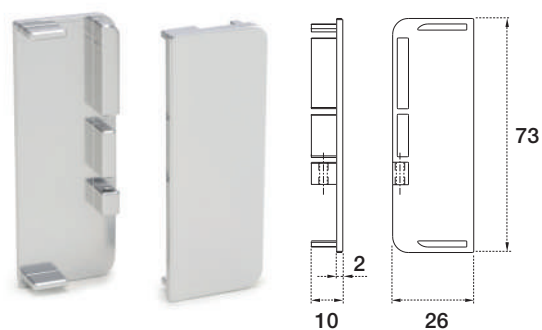
1016E
Angolo esterno 90°, alluminio.
 External corner 90°, aluminium.



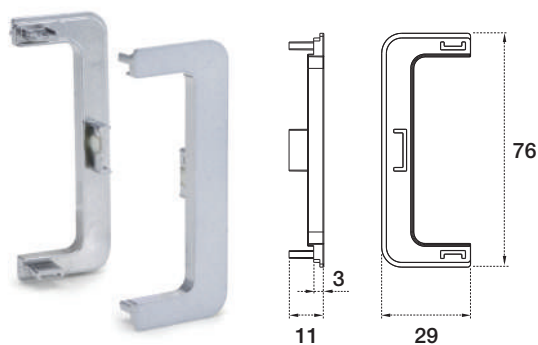
1016I
Angolo interno 90°, alluminio.
 Internal corner 90°, aluminium.



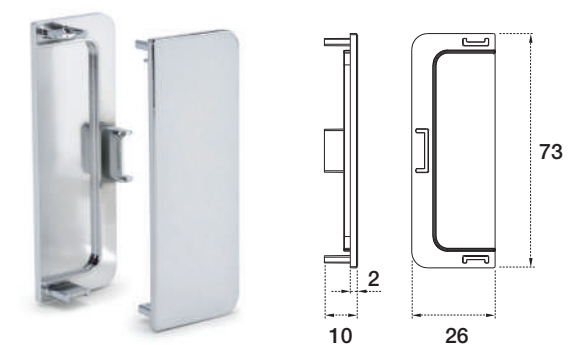
1014
Tappo aperto ambidestro, alluminio.
 Open right / left end cap, aluminium.



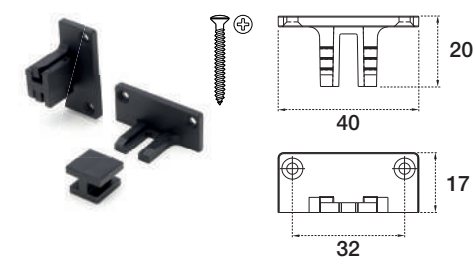
996
Tappo chiuso ambidestro, alluminio.
 Closed right / left end cap, aluminium.



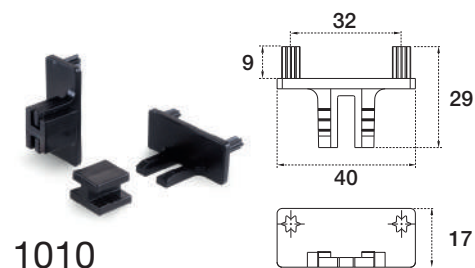
1045
Tappo aperto ambidestro, plastica.
 Open right / left end cap, plastic.



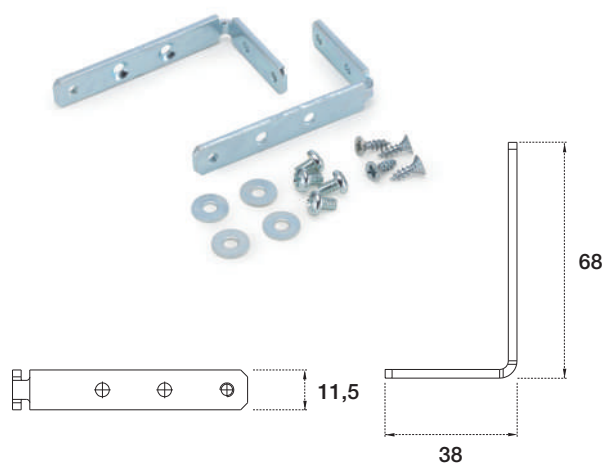
1046
Tappo chiuso ambidestro, plastica.
 Closed right / left end cap, plastic.



1012



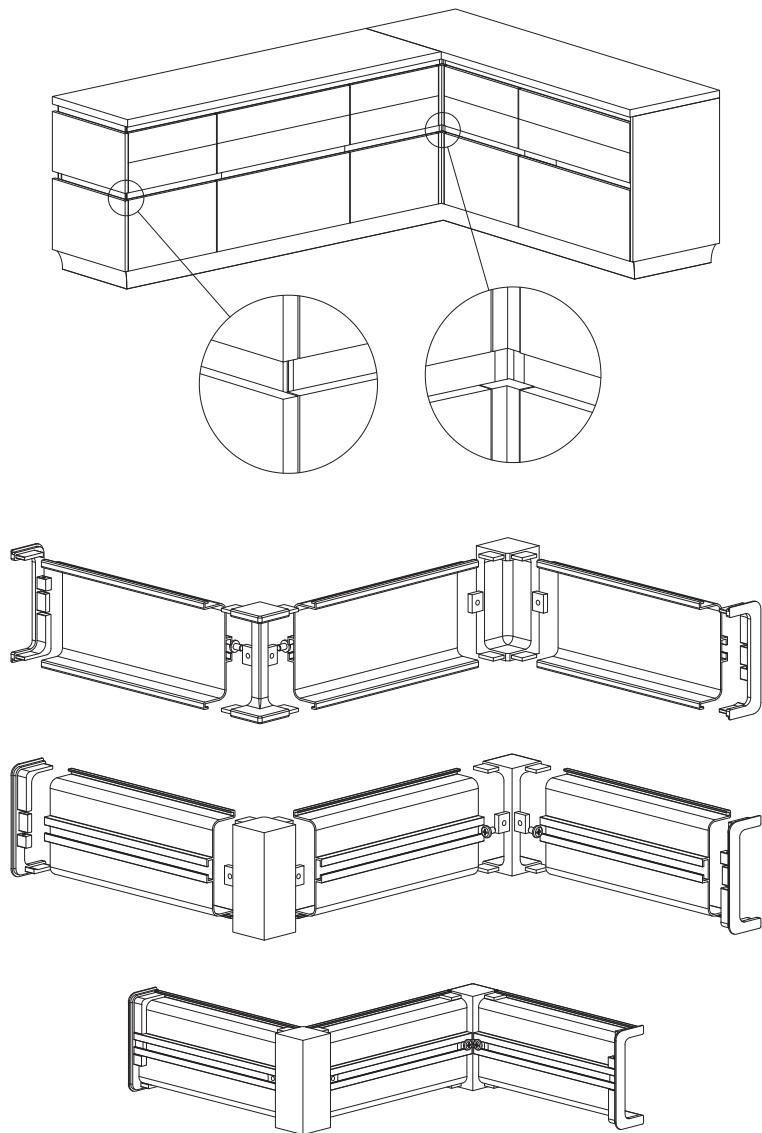
1010



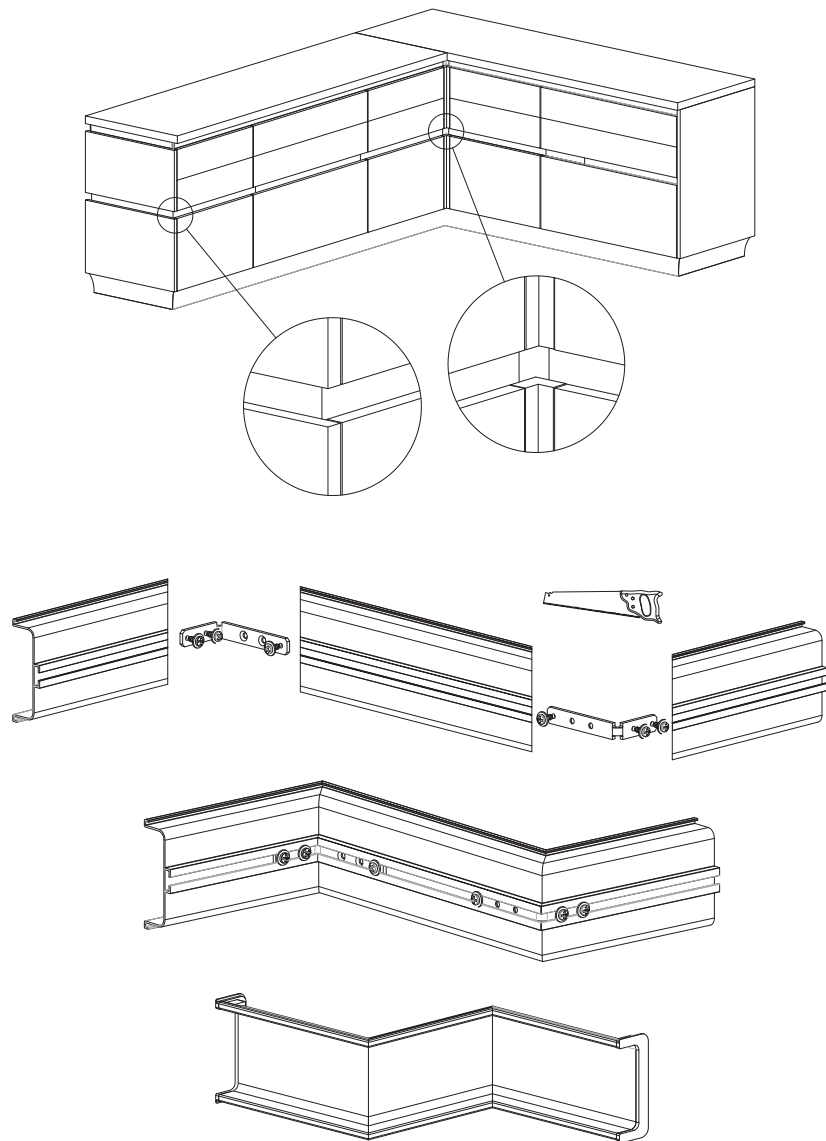
V0215
Squadretta fissaggio gole.
 Gola fixing bracket.

Istruzioni di montaggio Assembly instructions
Profilo gola a "C" "C" gola profile

Montaggio 90°
 Assembly 90°



Taglio 45°
 Cut 45°



Accessori

Caratteristiche tecniche
 Technical characteristics

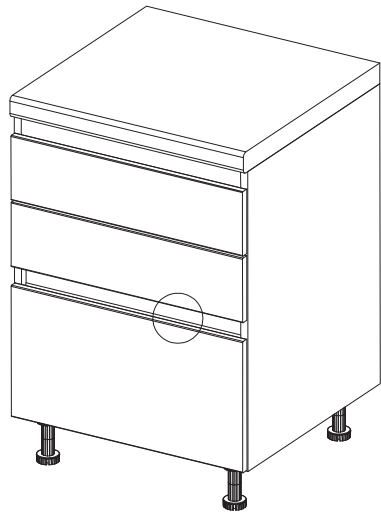
				pcs	kg	P x L x H cm
1016E	70 101 6E0 XXX 001			20	0,5	24 x 24 x 13
1016I	70 101 6I0 XXX 001			20	0,5	24 x 24 x 13
1014	70 101 400 XXX 001			20	0,5	24 x 24 x 13
1045	70 104 500 XXX 001			100	1	24 x 24 x 13
996	70 099 600 XXX 001			20	0,5	24 x 24 x 13
1046	70 104 600 XXX 001			100	1	24 x 24 x 13
1010	70 101 000 000 200			200	4	24 x 24 x 13
1012	70 101 200 000 200			200	4	24 x 24 x 13
V0215	10 999 039 000 000			100	5,4	24 x 24 x 13

1004 Istruzioni di montaggio Assembly instructions

Profilo gola a "C" "C" gola profile

Montaggio con clip
Assembly with clip.

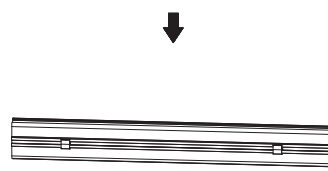
1



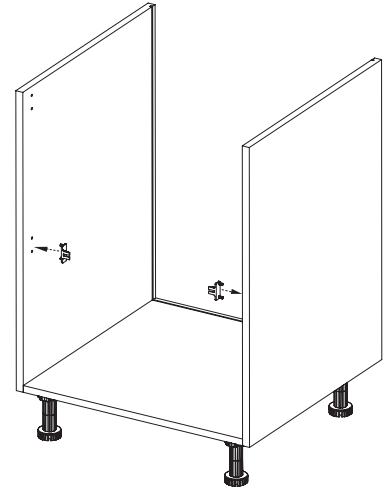
2



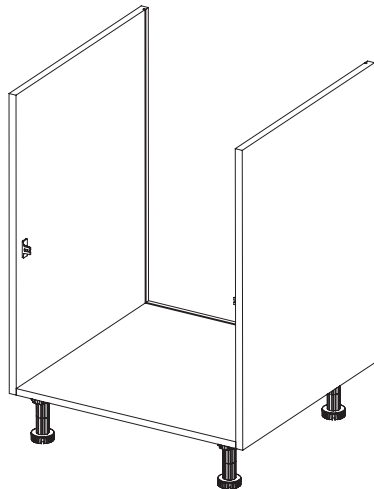
3



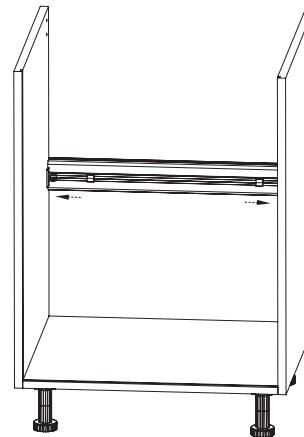
4



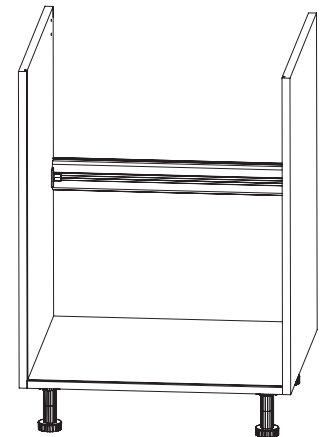
5



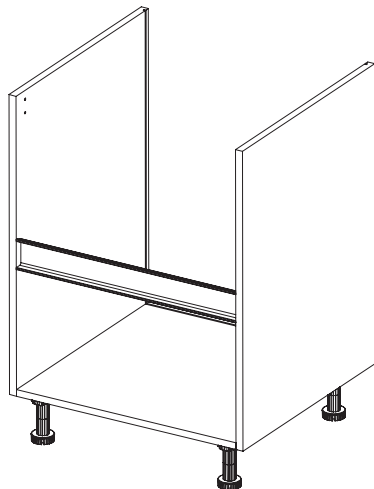
6



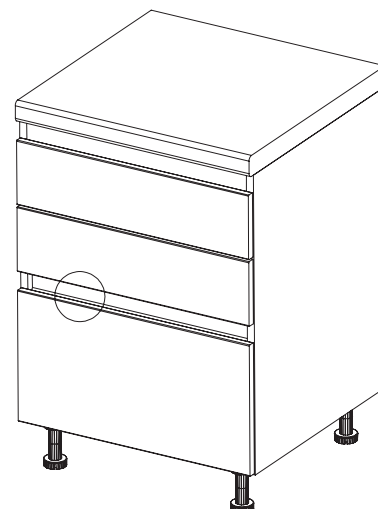
7



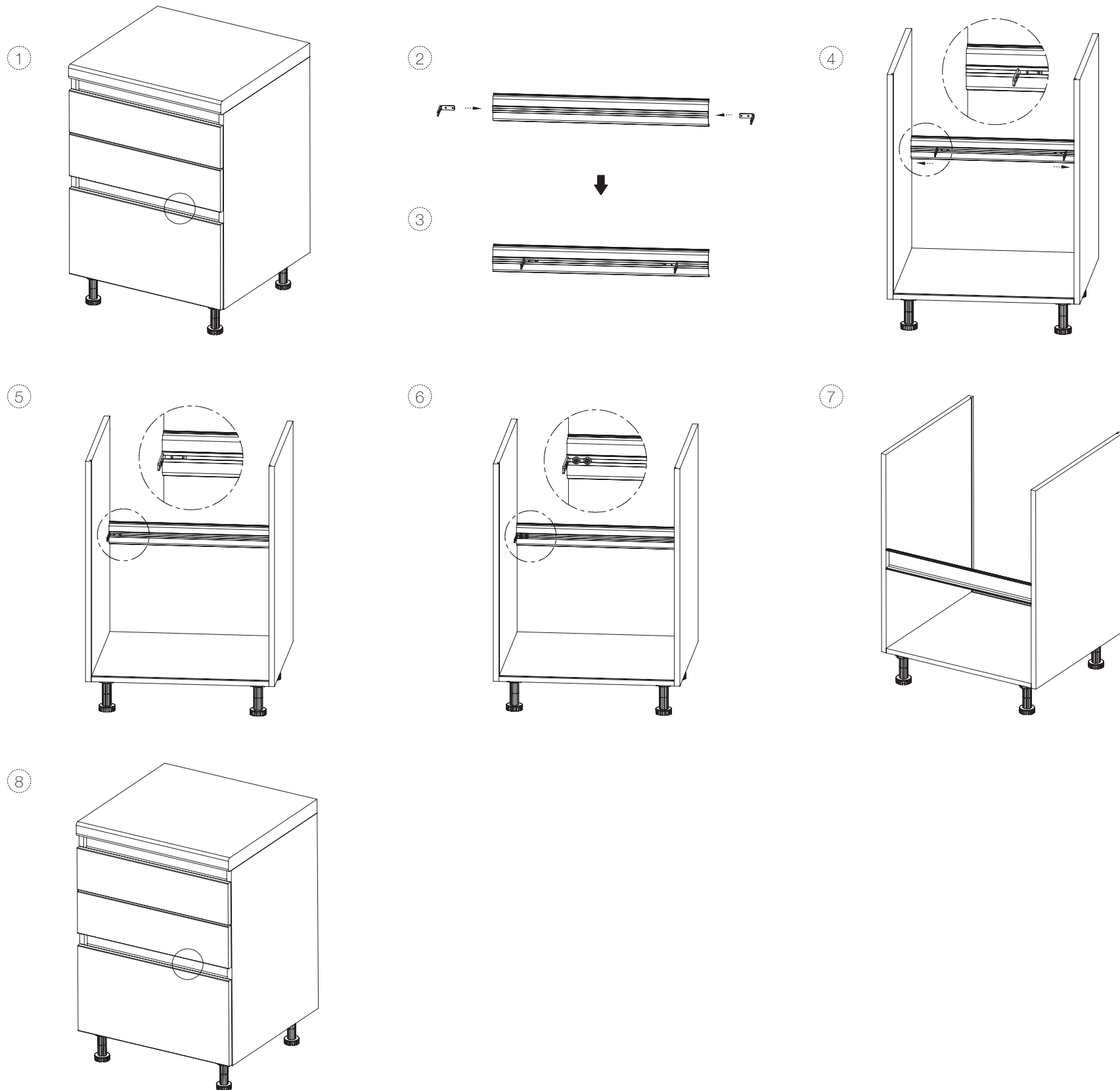
8



9

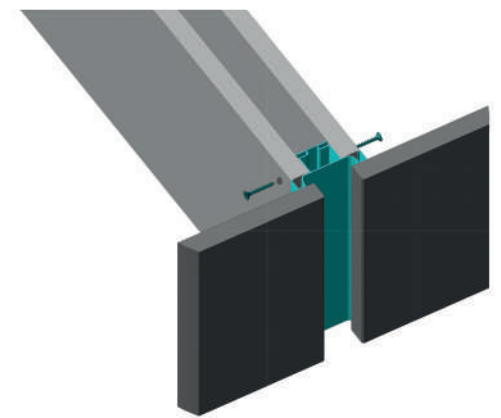
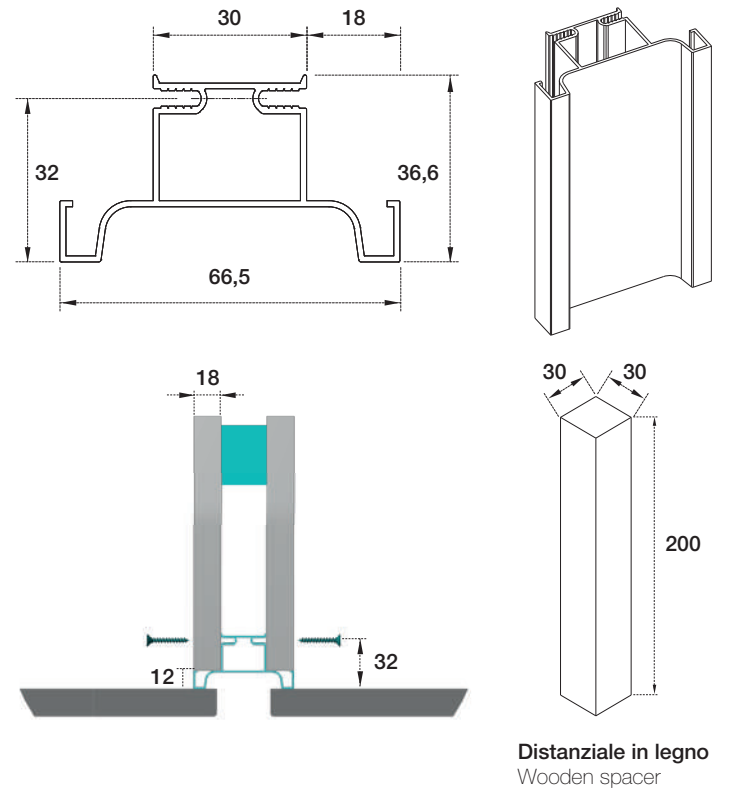


Montaggio con squadretta
Assembly with bracket.



1019

Gola verticale intermedia aperta
Recessed vertical double grip profile





Finiture e colore / Finish and colours

Per completare il codice della versione scelta sostituire "XXX" con il codice della finitura. Per le finiture disponibili vedi pag. 46.
To complete the code to the version chosen, replace "XXX" with the code of the finish. See page 46 for available finishes.

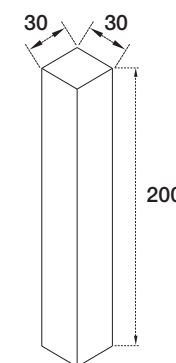
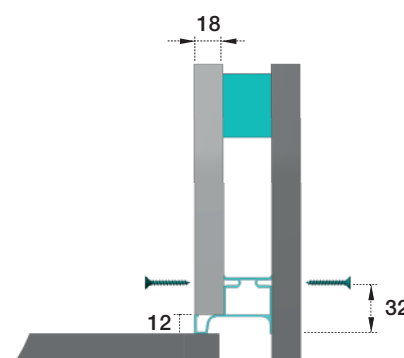
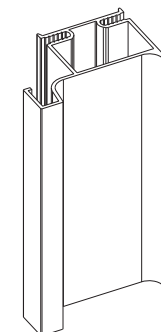
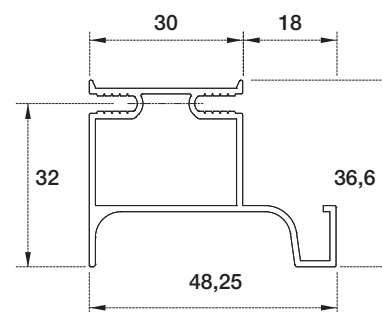
1019

Caratteristiche tecniche Technical characteristics

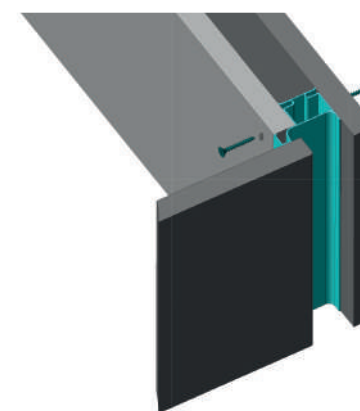
		 H mm	L mm	regolazione adjustment	 pcs	m	kg	P x L x H cm
Codice Code	70 1019 XXX 00 450	66,5	4.500		12	54	40	22 x 456 x 13

1020

Gola verticale terminale aperta
Vertical final gola profile closed



Distanziale in legno
Wooden spacer



Finiture e colore / Finish and colours

Per completare il codice della versione scelta sostituire "XXX" con il codice della finitura. Per le finiture disponibili vedi pag. 46.
To complete the code to the version chosen, replace "XXX" with the code of the finish. See page 46 for available finishes.

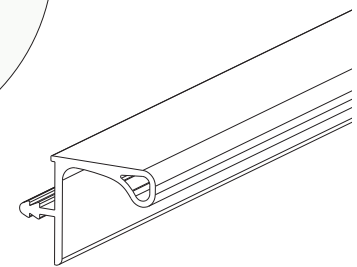
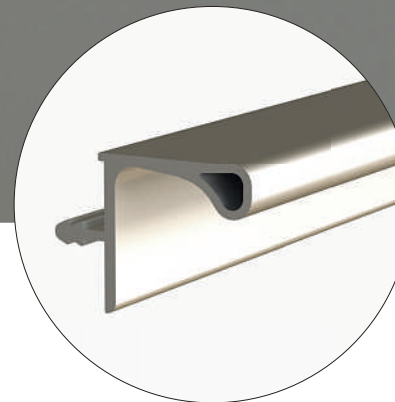
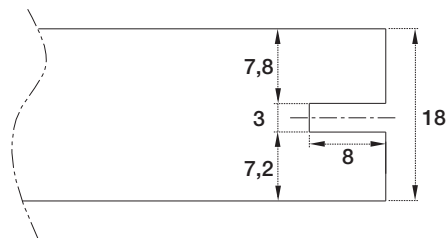
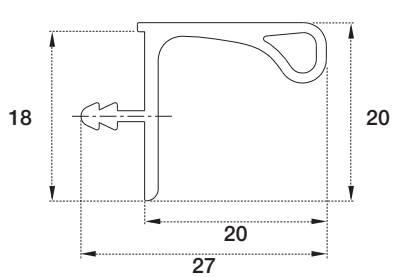
1020

Caratteristiche tecniche Technical characteristics

		H mm	L mm	regolazione adjustment	pcs	m	kg	P x L x H cm
Codice Code	70 1020 XXX 00 450	48,25	4.500		15	67,5	45	22 x 456 x 13

268

Gola pensile
Wall unit gola profile





Finiture e colore / Finish and colours

Per completare il codice della versione scelta sostituire "XXX" con il codice della finitura. Per le finiture disponibili vedi pag. 46.
To complete the code to the version chosen, replace "XXX" with the code of the finish. See page 46 for available finishes.

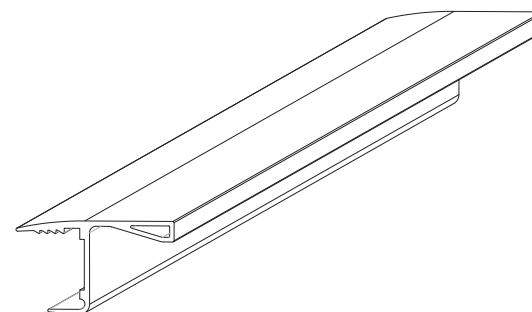
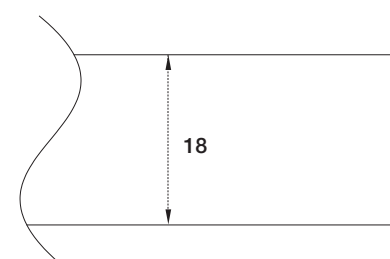
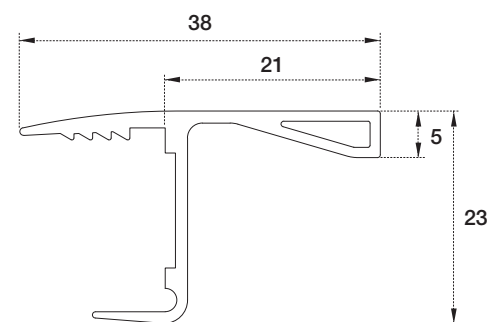
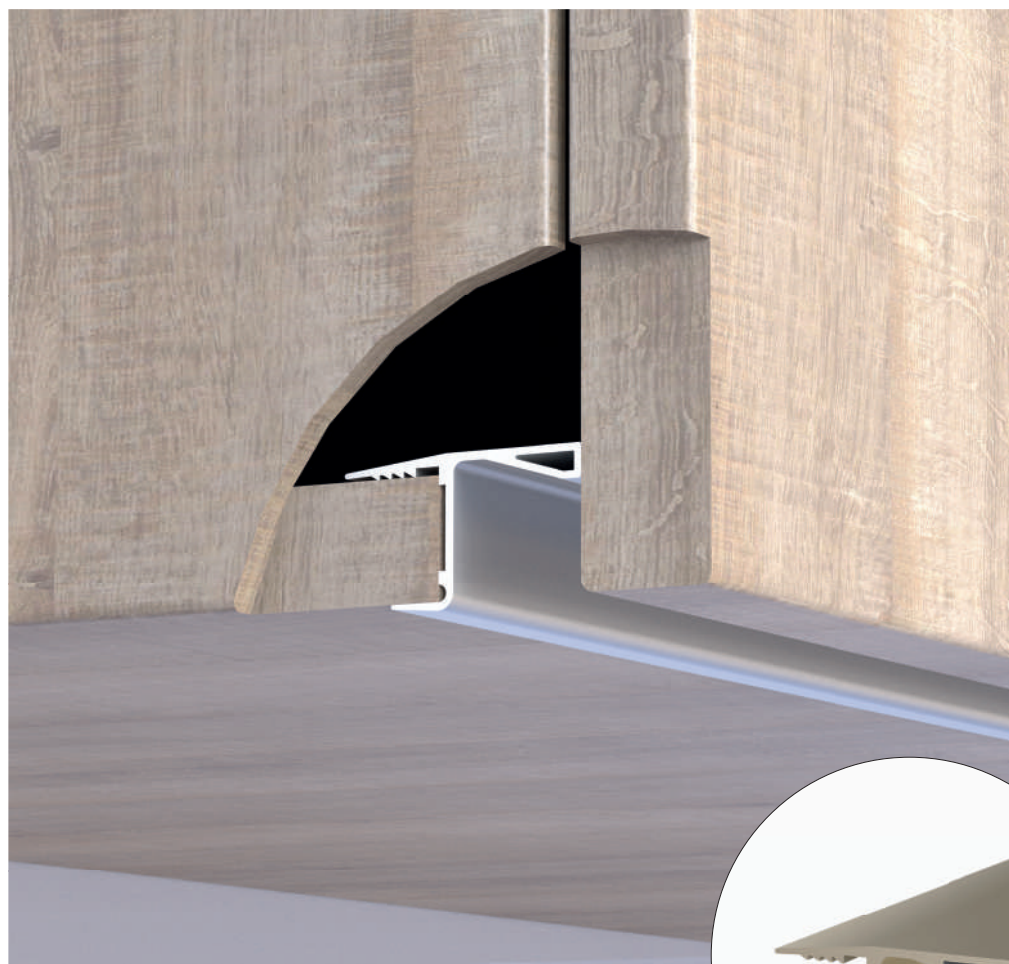
268

Caratteristiche tecniche
Technical characteristics

		 H mm	L mm	regolazione adjustment	 pcs	m	kg	P x L x H cm
Codice Code	70 268 XXX 000 400	20	4.000		25	100	25	13 x 402 x 12

273

Gola pensile
Wall unit gola profile





Finiture e colore / Finish and colours

Per completare il codice della versione scelta sostituire "XXX" con il codice della finitura. **Per le finiture disponibili vedi pag. 46.**
To complete the code to the version chosen, replace "XXX" with the code of the finish. **See page 46 for available finishes.**

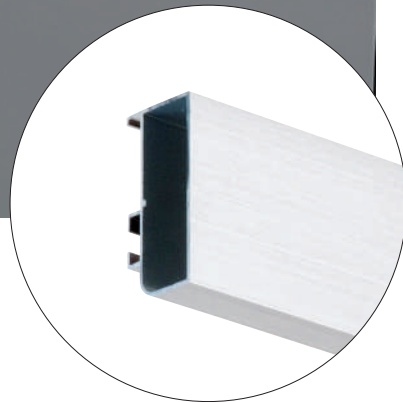
273

Caratteristiche tecniche Technical characteristics

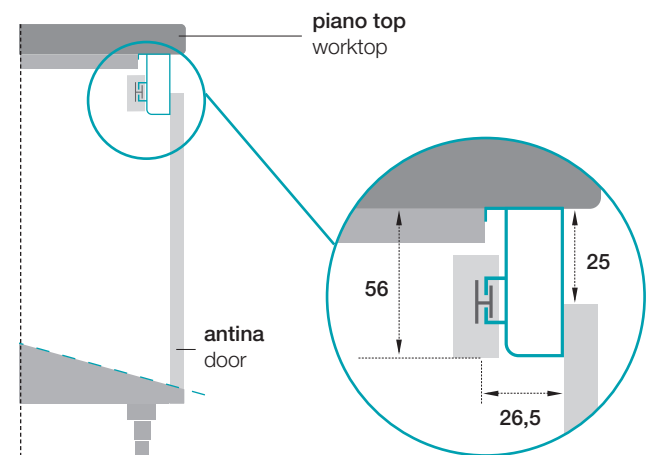
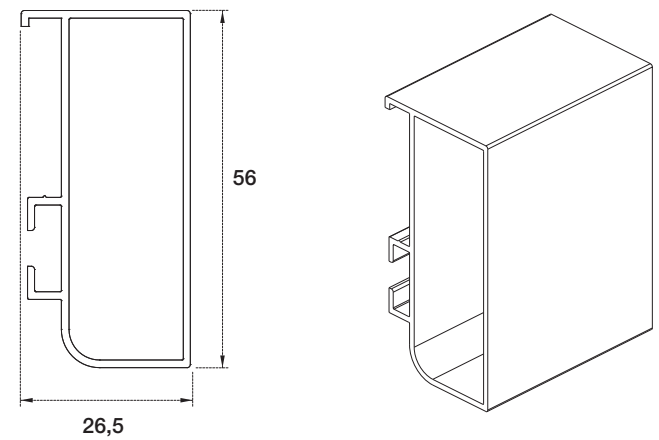
		H mm	L mm	regolazione adjustment		pcs	m	kg	P x L x H cm
Codice Code		70 1020 XXX 00 450	48,25	4.500		15	67,5	45	22 x 456 x 13

966

Gola base chiusa
Closed horizontal gola profile



L'altezza delle antine va ridotta di 25 mm.
La profondità del piano superiore va ridotta di 27 mm.
The door height to be decreased by 25 mm.
The upper panel depth to be decreased by 27 mm.



Finiture e colore / Finish and colours

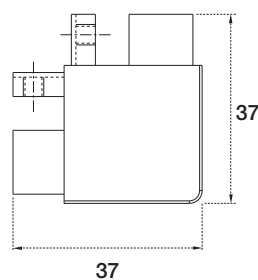
Per completare il codice della versione scelta sostituire "XXX" con il codice della finitura. Per le finiture disponibili vedi pag. 46.
To complete the code to the version chosen, replace "XXX" with the code of the finish. See page 46 for available finishes.

966

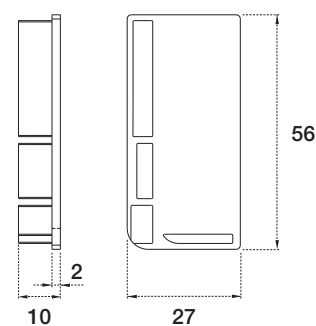
Caratteristiche tecniche Technical characteristics

		 H mm	L mm	regolazione adjustment	 pcs	m	kg	P x L x H cm
Codice Code	70 966 XXX 000 410	56	4.100		20	82	46	22 x 415 x 17

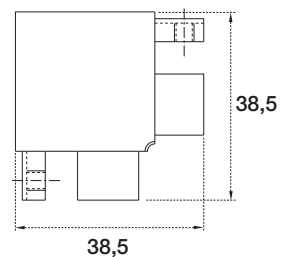
Accessori
Accessories



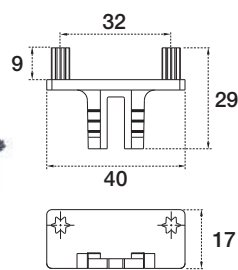
997E
Angolo esterno 90°, alluminio.
External joint 90°, aluminium.



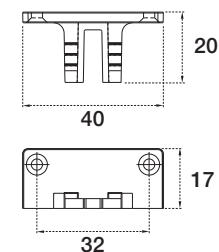
995
Tappo chiuso destro e sinistro, alluminio.
Closed right end left cap, aluminium.



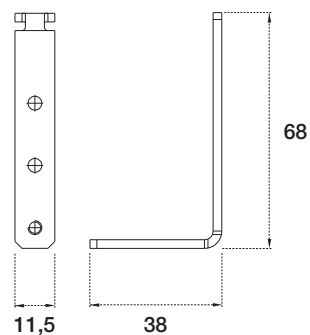
997I
Angolo interno 90°, alluminio.
Internal joint 90°, aluminium.



1010



1012



V0215
Squadretta fissaggio gola.
Gola fixing bracket.

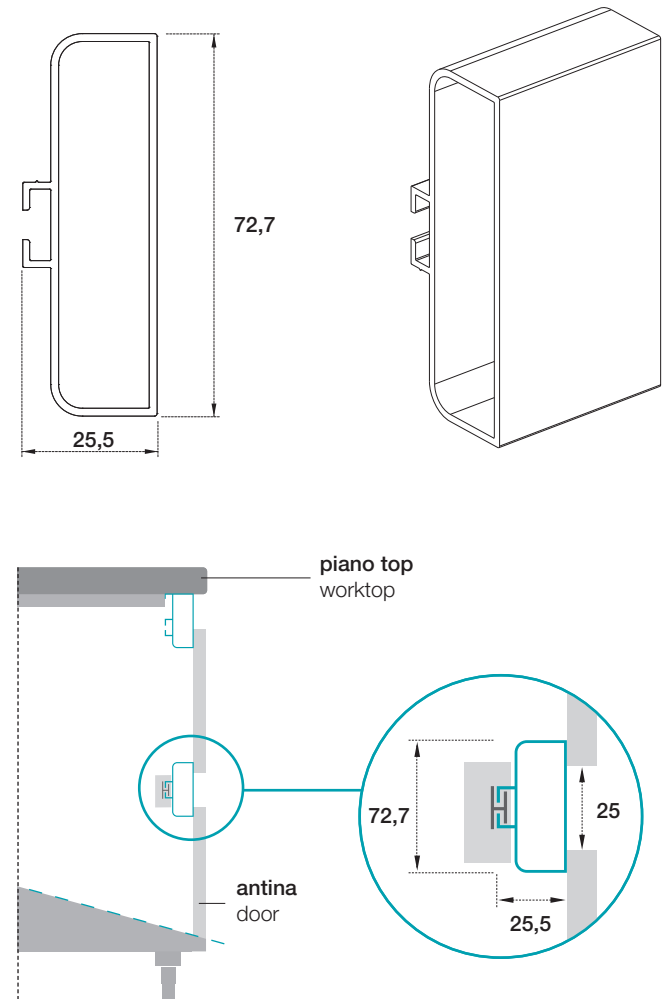
Caratteristiche tecniche Technical characteristics		pcs	kg	P x L x H cm
997E	70 099 7E0 XXX 001	20	1	24 x 24 x 13
997I	70 099 7I0 XXX 001	20	1	24 x 24 x 13
995	70 099 500 XXX 001	10	0,5	24 x 24 x 13
1010	70 101 000 000 200	200	2	24 x 24 x 13
1012	70 101 200 000 200	200	2	24 x 24 x 13
V0215	10 999 039 000 000	100	5,4	24 x 24 x 13

967

Gola cassetto chiusa
Closed gola profile for drawer



L'altezza delle antine va ridotta di 25 mm.
The door height to be decreased by 25 mm.



Finiture e colore / Finish and colours

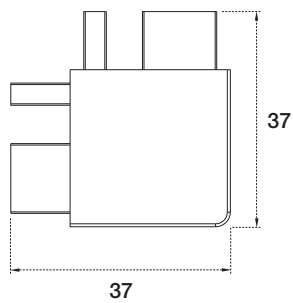
Per completare il codice della versione scelta sostituire "XXX" con il codice della finitura. Per le finiture disponibili vedi pag. 46.
To complete the code to the version chosen, replace "XXX" with the code of the finish. See page 46 for available finishes.

967

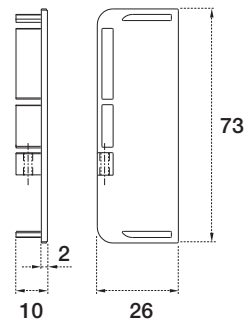
Caratteristiche tecniche Technical characteristics

		 H mm	L mm	regolazione adjustment	 pcs	m	kg	P x L x H cm
Codice Code	70 967 XXX 000 410	72,7	4.100		16	65,6	50	24 x 415 x 17

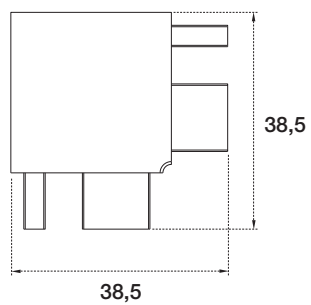
Accessori
Accessories



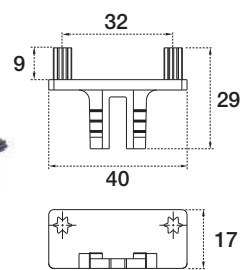
967E
Angolo esterno 90°, alluminio.
External joint 90°, aluminium.



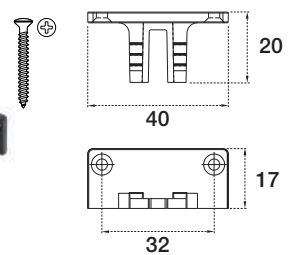
996
Tappo chiuso ambidestro, alluminio.
Closed right / left end cap, aluminium.



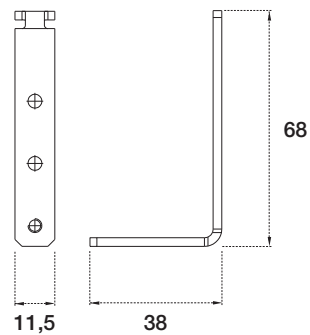
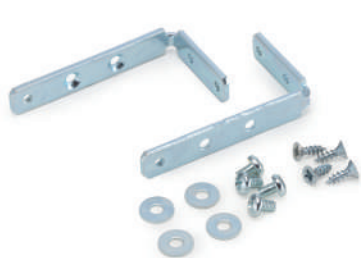
9671
Angolo interno 90°, alluminio.
Internal joint 90°, aluminium.



1010



1012

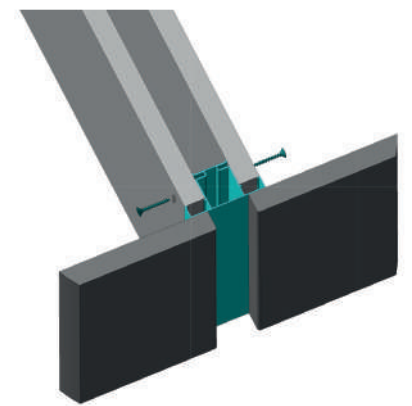
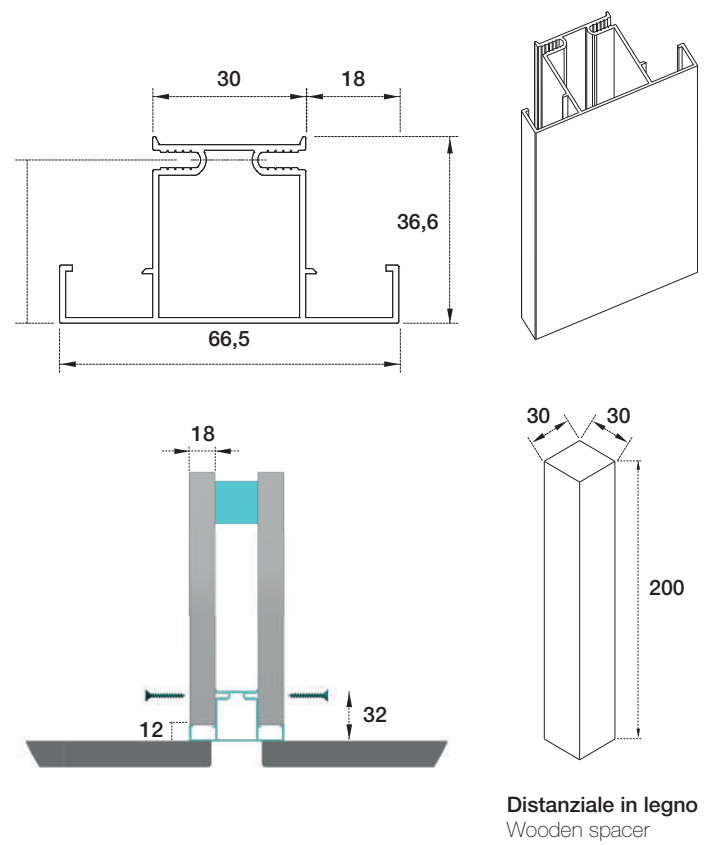


V0215
Squadretta fissaggio gola.
Gola fixing bracket.

Caratteristiche tecniche Technical characteristics		pcs	kg	P x L x H cm
967E	70 096 7E XXX 001	20	2	24 x 24 x 13
9671	70 096 710 XXX 001	20	2	24 x 24 x 13
996	70 099 600 XXX 001	20	1	24 x 24 x 13
1010	70 101 000 000 200	200	2	24 x 24 x 13
1012	70 101 200 000 200	200	2	24 x 24 x 13
V0215	10 999 039 000 000	100	5,4	24 x 24 x 13

965

Gola verticale intermedia chiusa
Closed vertical double gola profile




Finiture e colore / Finish and colours

Per completare il codice della versione scelta sostituire "XXX" con il codice della finitura. Per le finiture disponibili vedi pag. 46.
To complete the code to the version chosen, replace "XXX" with the code of the finish. See page 46 for available finishes.

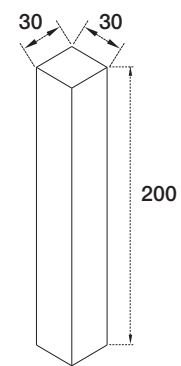
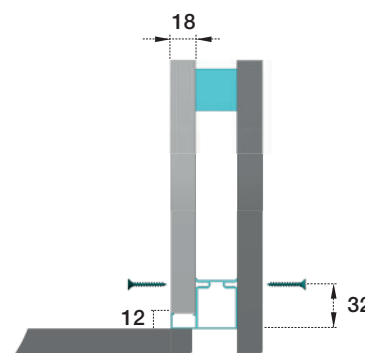
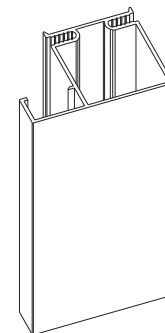
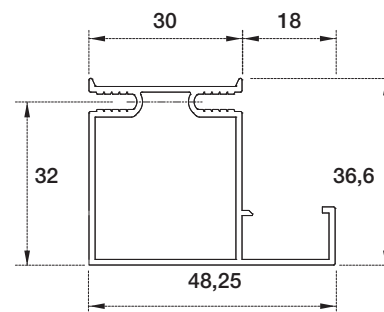
965

Caratteristiche tecniche
Technical characteristics

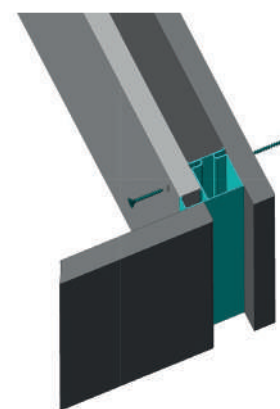
		 H mm	L mm	regolazione adjustment	 pcs	m	kg	P x L x H cm
Codice Code	70 965 XXX 000 450	66,5	4.500		12	54	41	24 x 456 x 16

965T

Gola verticale terminale chiusa
Closed vertical single gola profile



Distanziale in legno
Wooden spacer



Finiture e colore / Finish and colours

Per completare il codice della versione scelta sostituire "XXX" con il codice della finitura. Per le finiture disponibili vedi pag. 46.
To complete the code to the version chosen, replace "XXX" with the code of the finish. See page 46 for available finishes.

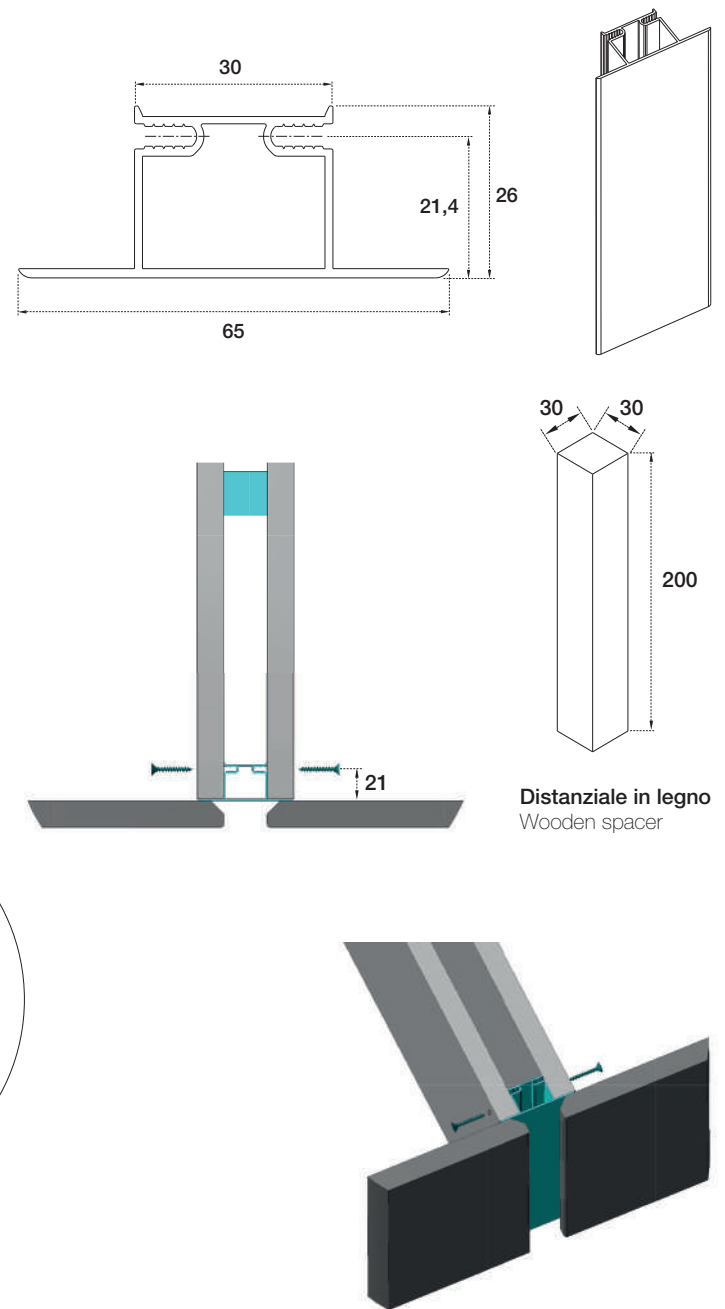
965T

Caratteristiche tecniche Technical characteristics

		H mm	L mm	regolazione adjustment	pcs	m	kg	P x L x H cm
Codice Code	70 965T XXX 00 450	48,25	4.500		15	67,5	45	21 x 456 x 14

968

Gola verticale piatta intermedia chiusa
Flat intermediate closed gola profile





Finiture e colore / Finish and colours

Per completare il codice della versione scelta sostituire "XXX" con il codice della finitura. Per le finiture disponibili vedi pag. 46.
To complete the code to the version chosen, replace "XXX" with the code of the finish. See page 46 for available finishes.

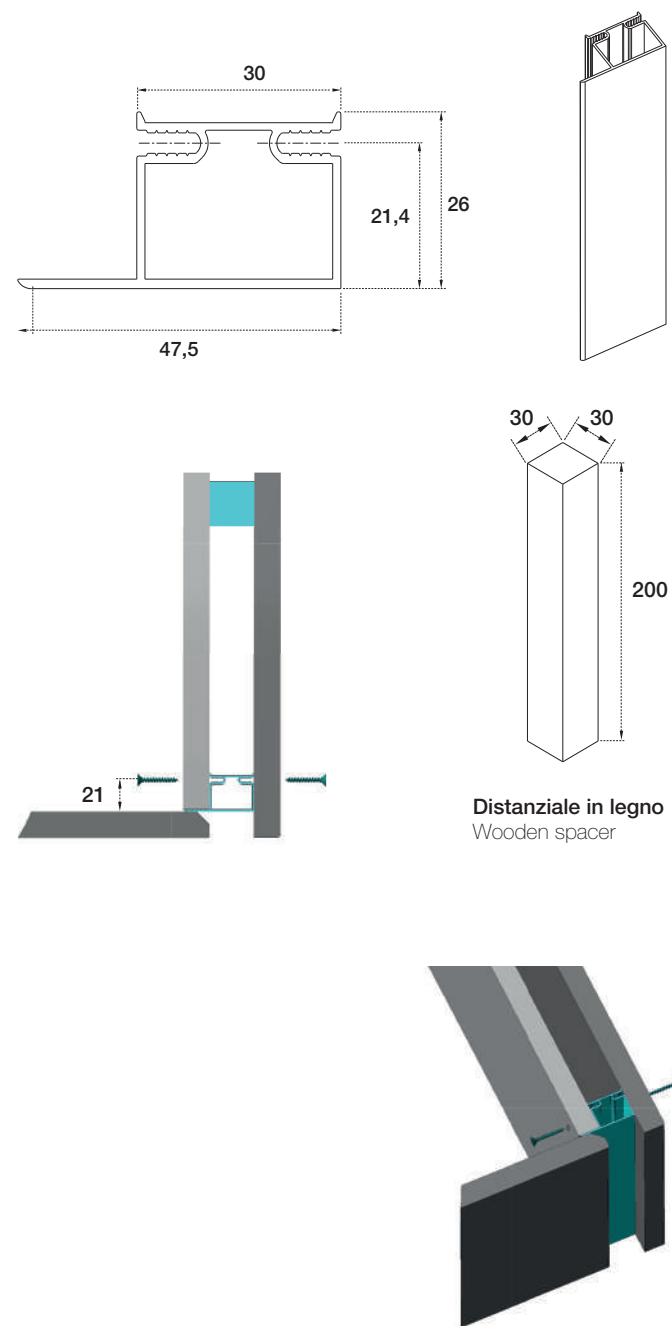
968

Caratteristiche tecniche Technical characteristics

		 H mm	L mm	regolazione adjustment	 pcs	m	kg	P x L x H cm
Codice Code	70 968 XXX 000 440	65	4.400		20	88	50	21 x 448 x 16

968T

Gola verticale terminale piatta
Flat terminal vertical gola profile



Finiture e colore / Finish and colours

Per completare il codice della versione scelta sostituire "XXX" con il codice della finitura. **Per le finiture disponibili vedi pag. 46.**
To complete the code to the version chosen, replace "XXX" with the code of the finish. **See page 46 for available finishes.**

968T

Caratteristiche tecniche Technical characteristics

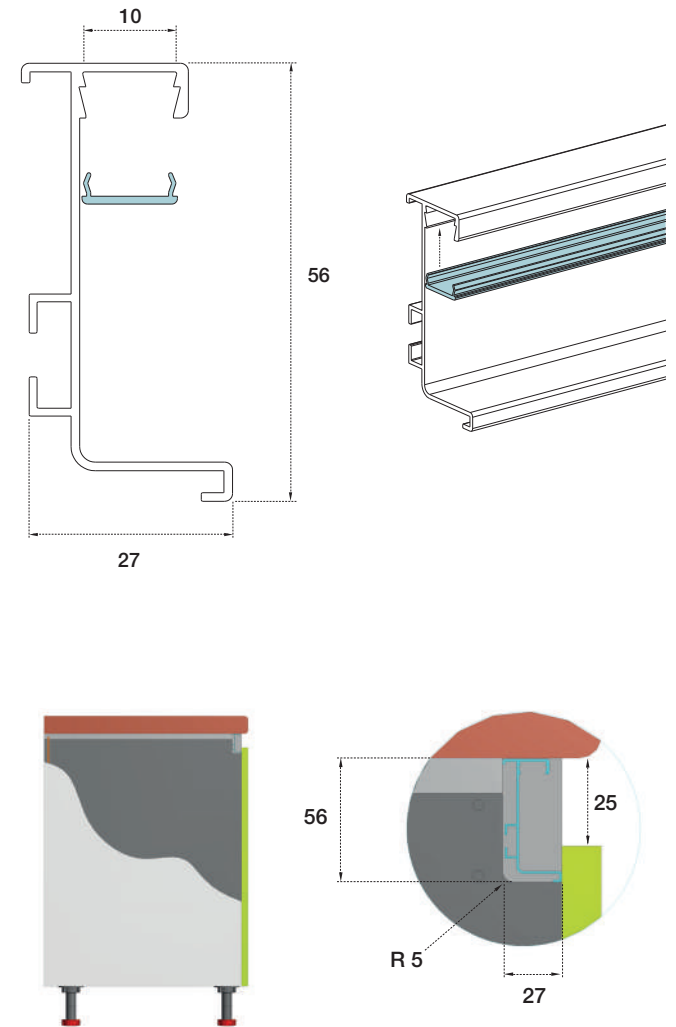
		H mm	L mm	regolazione adjustment	pcs	m	kg	P x L x H cm
Codice Code	70 968T XXX 00 440	47,5	4.400		15	66	34	20 x 448 x 13

1024 Profilo gola "L" led

"L" led gola profile



L'altezza delle antine va ridotta di 25 mm.
 La profondità del piano superiore va ridotta di 27 mm.
 The door height to be decreased by 25 mm.
 The upper panel depth to be decreased by 27 mm.



Finiture e colore / Finish and colours

Per completare il codice della versione scelta sostituire "XXX" con il codice della finitura. Per le finiture disponibili vedi pag. 46.
 To complete the code to the version chosen, replace "XXX" with the code of the finish. See page 46 for available finishes.

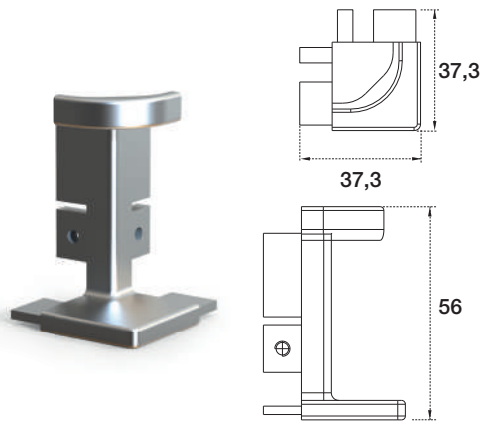
1024

Caratteristiche tecniche

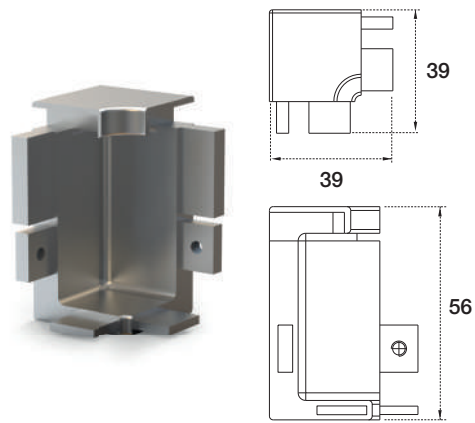
Technical characteristics

		 H mm	L mm	regolazione adjustment	 pcs	m	kg	P x L x H cm
Codice Code	70 1024 XXX 00 410	56	4.100		10	41	19	11 x 413 x 12

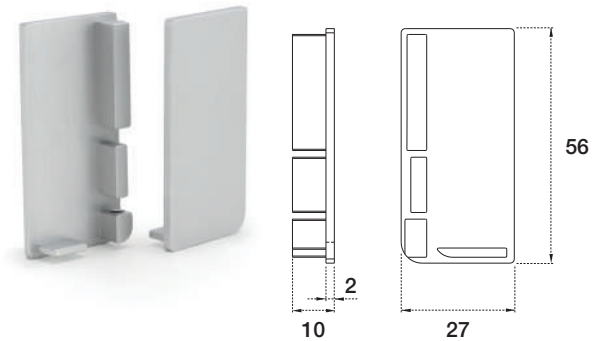
Accessori
Accessories



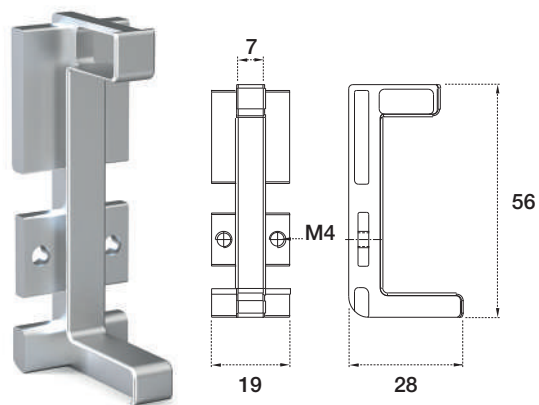
1029E
Angolo esterno 90°, alluminio.
External corner 90°, aluminium.



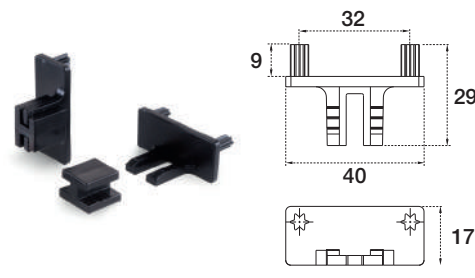
1029I
Angolo interno 90°, alluminio.
Internal corner 90°, aluminium.



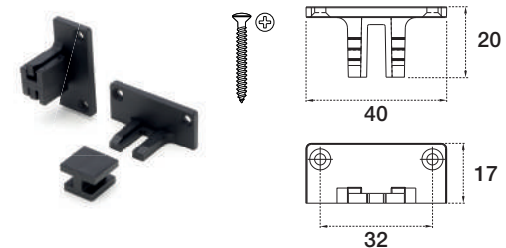
995
Tappo chiuso destro e sinistro, alluminio.
Closed right end left cap, aluminium.



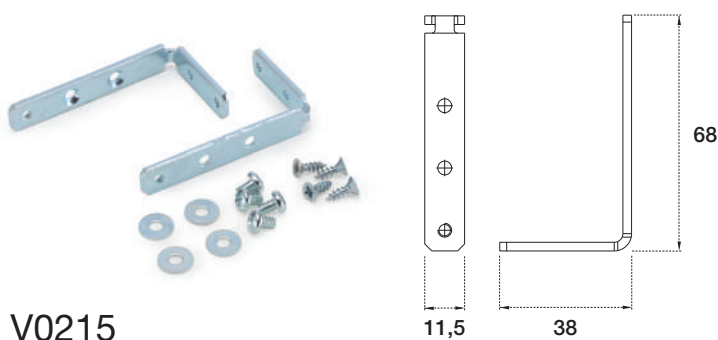
1030
Giunzione lineare.
linear junction.




1010



1012

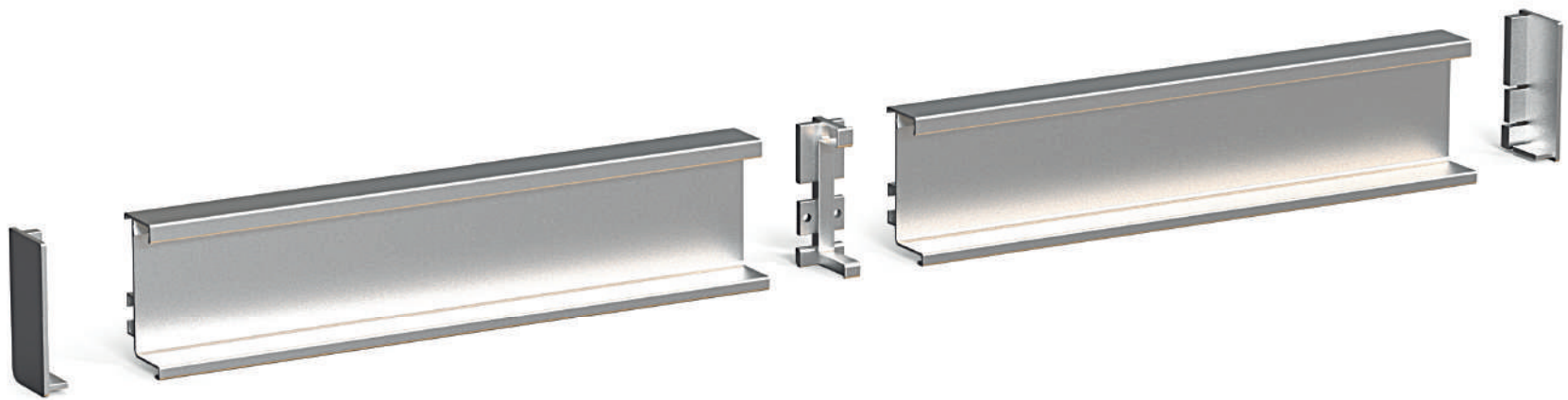
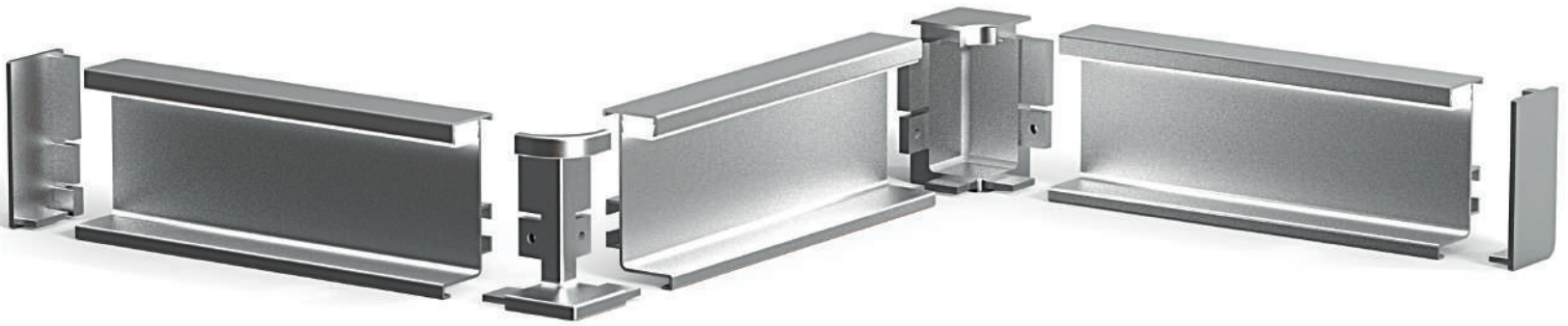


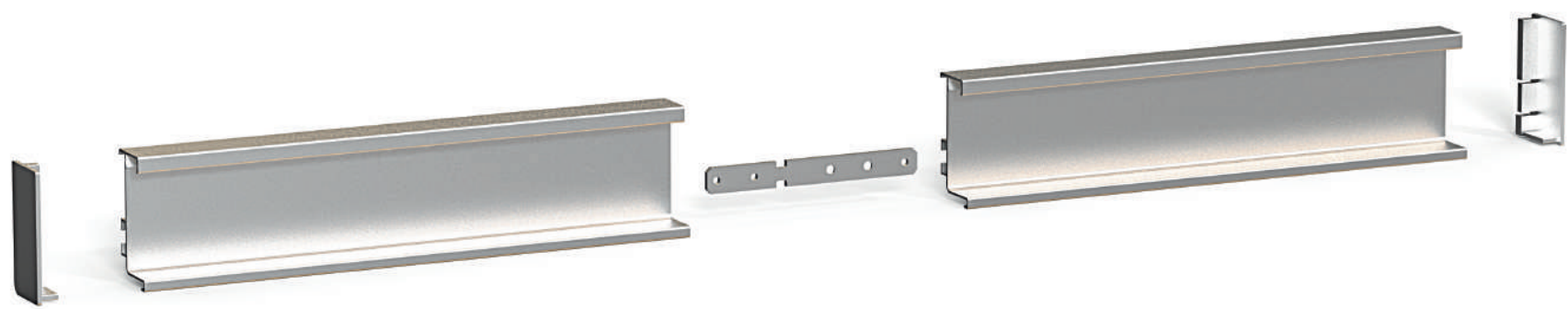
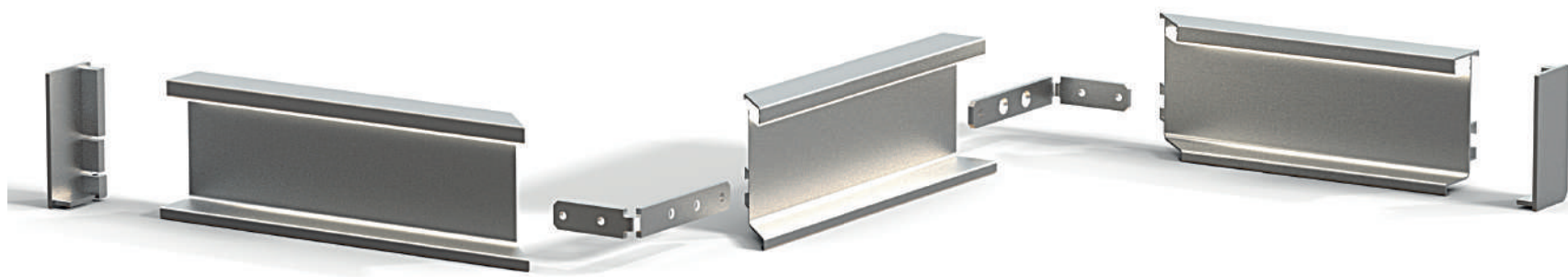
V0215
Squadretta fissaggio gola.
Gola fixing bracket.

Caratteristiche tecniche Technical characteristics			pcs	kg	P x L x H cm
1029E	70 102 9E0 XXX 001		20	1	24 x 24 x 13
1029I	70 102 9I0 XXX 001		20	1	24 x 24 x 13
995	70 099 500 XXX 001		10	1	24 x 24 x 13
1030	70 103 000 XXX 001		20	0,5	24 x 24 x 13
1010	70 101 000 000 200		200	2	24 x 24 x 13
1012	70 101 200 000 200		200	2	24 x 24 x 13
V0215	10 999 039 000 000		100	5,4	24 x 24 x 13

1024

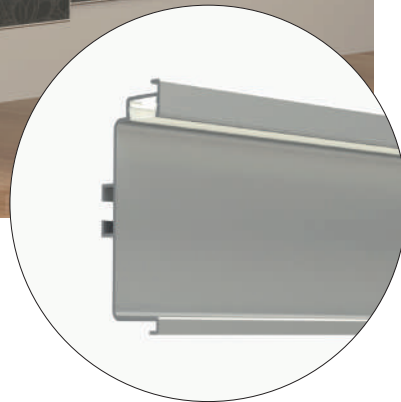
Soluzioni di montaggio Assembly solutions
Profilo gola "L" led "L" led gola profile



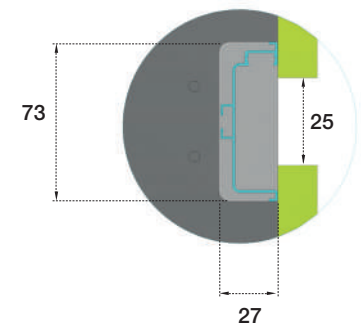
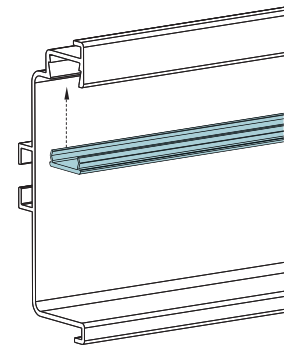
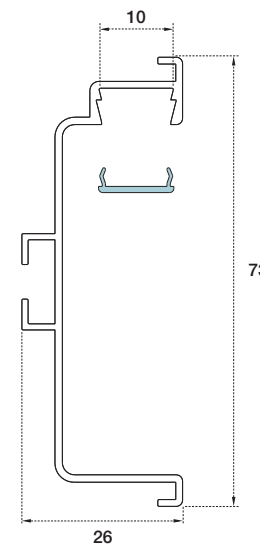


1023

Profilo gola "C" led
"C" led gola profile



L'altezza delle antine va ridotta di 25 mm.
The door height to be decreased by 25 mm.



Finiture e colore / Finish and colours

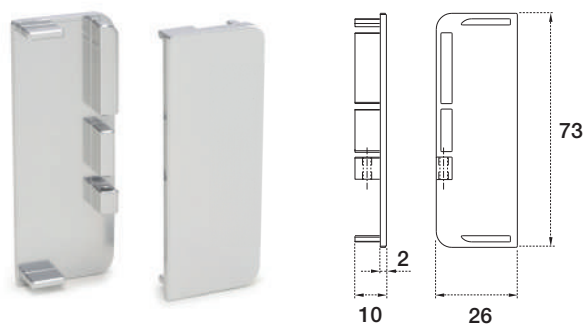
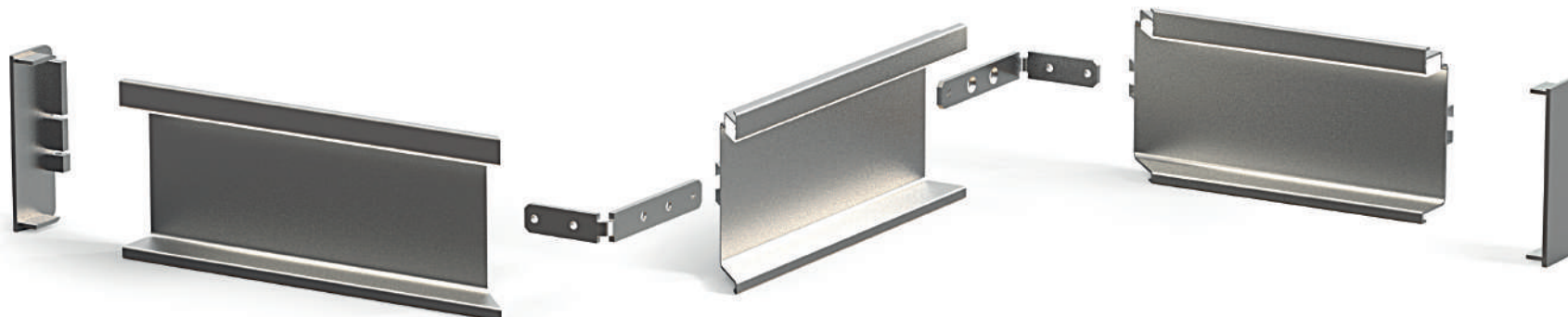
Per completare il codice della versione scelta sostituire "XXX" con il codice della finitura. Per le finiture disponibili vedi pag. 46.
To complete the code to the version chosen, replace "XXX" with the code of the finish. See page 46 for available finishes.

1023

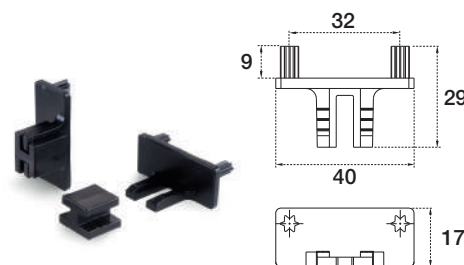
Caratteristiche tecniche Technical characteristics

		 H mm	L mm	regolazione adjustment	 pcs	m	kg	P x L x H cm
Codice Code	70 1023 XXX 00 410	73	4.100		16	65,6	30	21 x 415 x 16

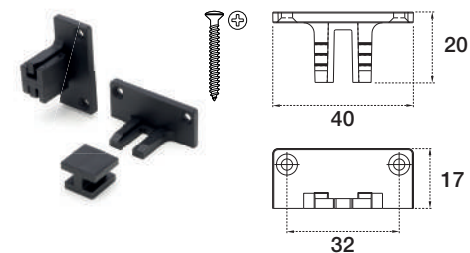
Accessori
Accessories



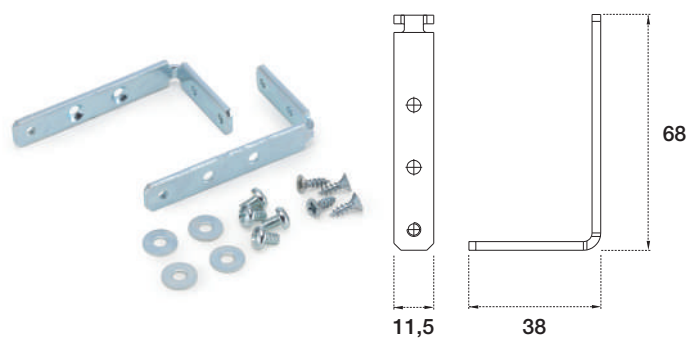
996
Tappo chiuso ambidestro, alluminio.
Closed right / left end cap, aluminium.




1010



1012

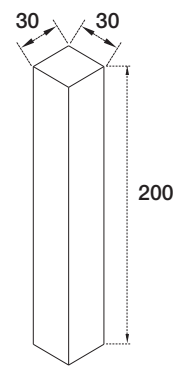
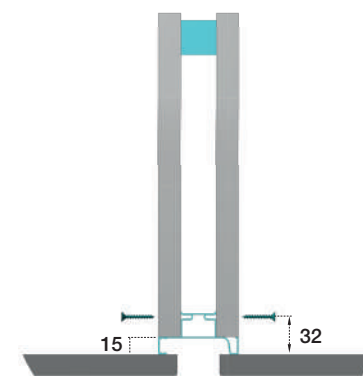
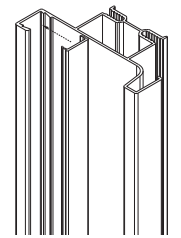
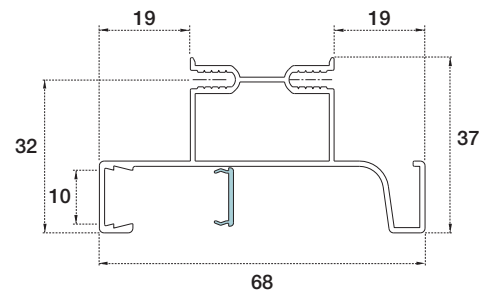


V0215
Squadretta fissaggio gola.
Gola fixing bracket.

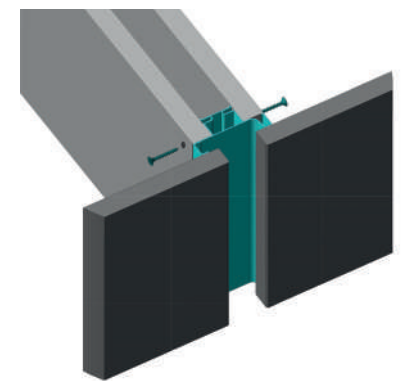
Caratteristiche tecniche Technical characteristics			pcs	kg	P x L x H cm
996	70 099 600 XXX 001		10	1	24 x 24 x 13
1010	70 101 000 000 200		200	2	24 x 24 x 13
1012	70 101 200 000 200		200	2	24 x 24 x 13
V0215	10 999 039 000 000		100	5,4	24 x 24 x 13

1025

Gola led verticale intermedia aperta led
Vertical intermediate led gola profile



Distanziale in legno
Wooden spacer



Finiture e colore / Finish and colours

Per completare il codice della versione scelta sostituire "XXX" con il codice della finitura. Per le finiture disponibili vedi pag. 46.
To complete the code to the version chosen, replace "XXX" with the code of the finish. See page 46 for available finishes.

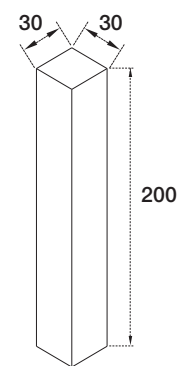
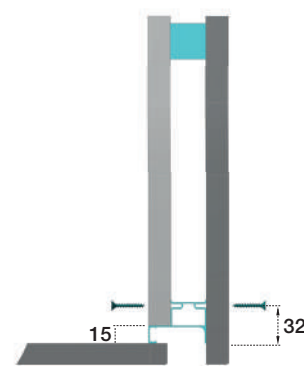
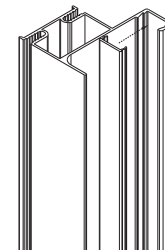
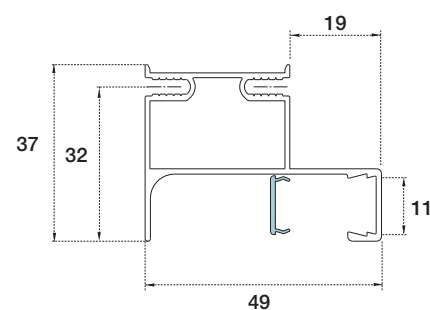
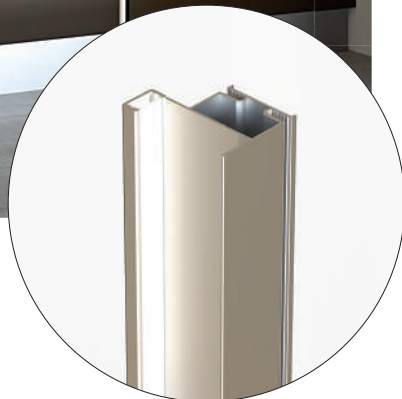
1025

Caratteristiche tecniche Technical characteristics

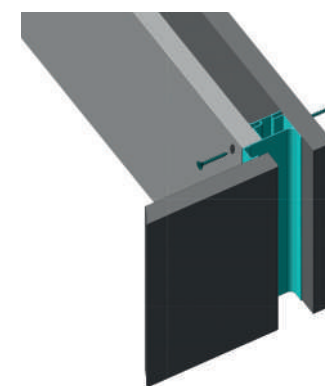
		 H mm	L mm	regolazione adjustment	 pcs	m	kg	P x L x H cm
Codice Code	70 1025 XXX 00 450	68	4.500		10	45	30	21 x 456 x 13

1026

Gola led terminale aperta
Vertical terminal led gola profile



Distanziale in legno
Wooden spacer



Finiture e colore / Finish and colours

Per completare il codice della versione scelta sostituire "XXX" con il codice della finitura. Per le finiture disponibili vedi pag. 46.
To complete the code to the version chosen, replace "XXX" with the code of the finish. See page 46 for available finishes.

1026

Caratteristiche tecniche Technical characteristics

		H mm	L mm	regolazione adjustment	pcs	m	kg	P x L x H cm
Codice Code	70 1026 XXX 00 450	49	4.500		15	67,5	40	21 x 456 x 13

270

Gola pensile led
Wall unit led gola profile



Finiture e colore / Finish and colours

Per completare il codice della versione scelta sostituire "XXX" con il codice della finitura. Per le finiture disponibili vedi pag. 46.
To complete the code to the version chosen, replace "XXX" with the code of the finish. See page 46 for available finishes.

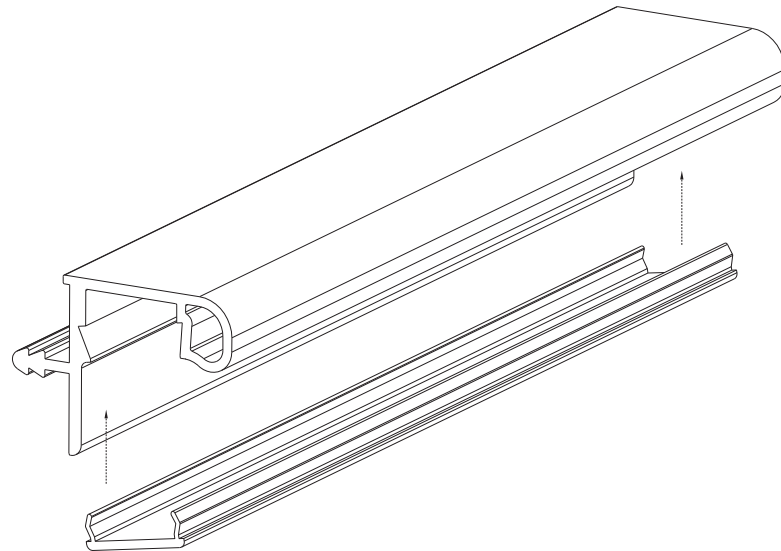
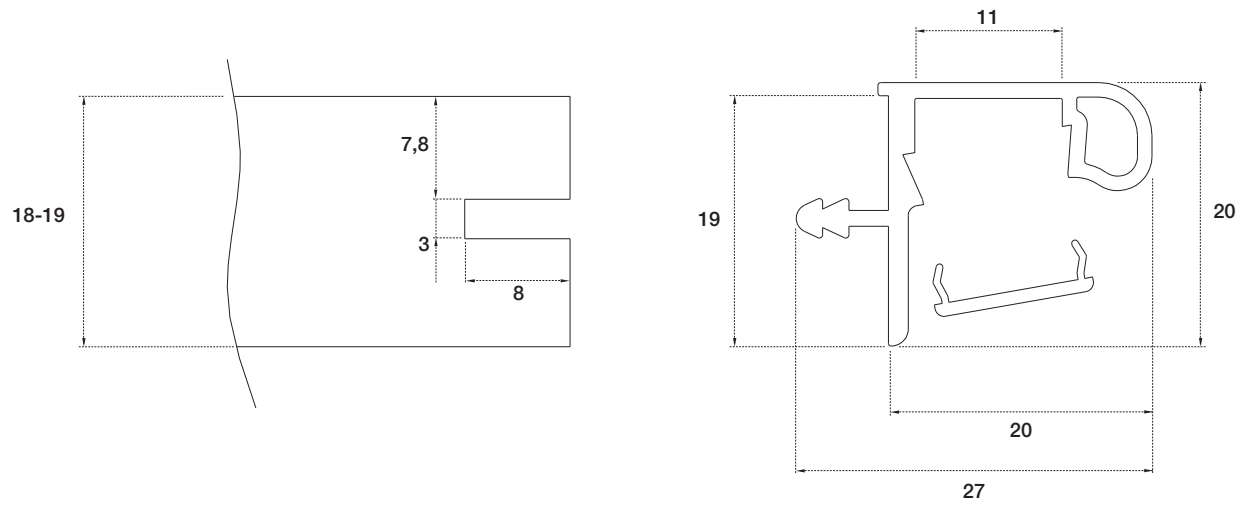
270

Caratteristiche tecniche

Technical characteristics

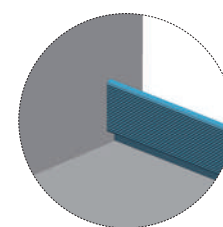
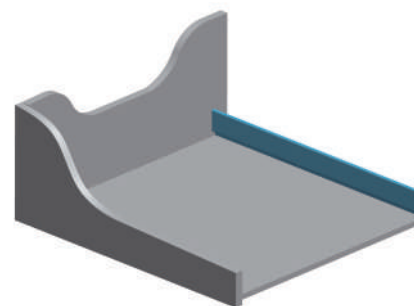
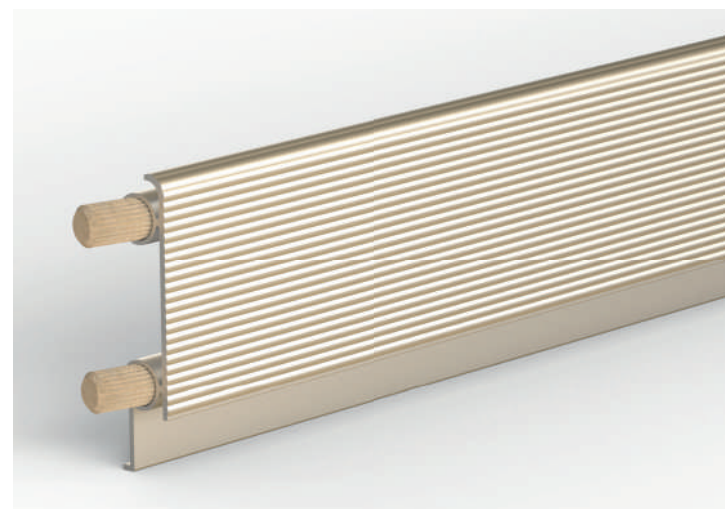
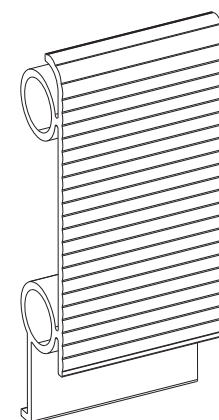
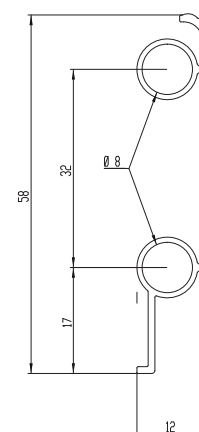
		 H mm	L mm	regolazione adjustment	 pcs	m	kg	P x L x H cm
Codice Code	70 270 XXX 000 400	20	4.000		25	100	24	12 x 413 x 14

Dettagli
Details



1006

Catena posteriore
Back tie profile



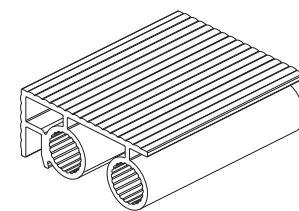
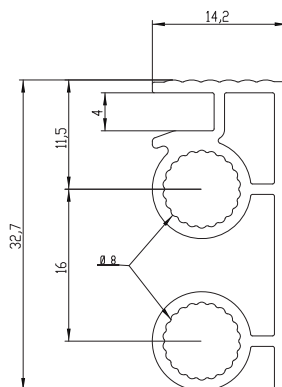
Finiture e colore / Finish and colours

Per completare il codice della versione scelta sostituire "XXX" con il codice della finitura. Per le finiture disponibili vedi pag. 46.
To complete the code to the version chosen, replace "XXX" with the code of the finish. See page 46 for available finishes.

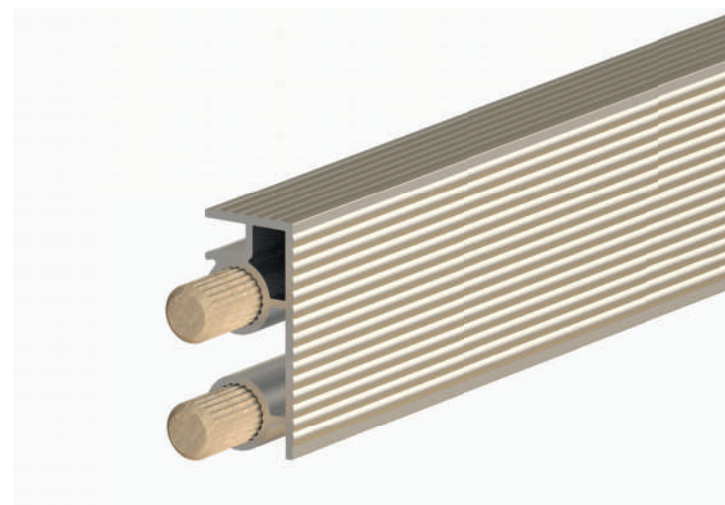
1006										
Caratteristiche tecniche Technical characteristics			H mm	L mm	regolazione adjustment		pcs	m	kg	P x L x H cm
Codice Code	70 270 XXX 000 400		20	4.000			25	100	24	12 x 413 x 14

1007

Catena posteriore e anteriore
Back / front tie profile



Esploso retro
Back exploded



Finiture e colore / Finish and colours

Per completare il codice della versione scelta sostituire "XXX" con il codice della finitura. **Per le finiture disponibili vedi pag. 46.**
To complete the code to the version chosen, replace "XXX" with the code of the finish. **See page 46 for available finishes.**

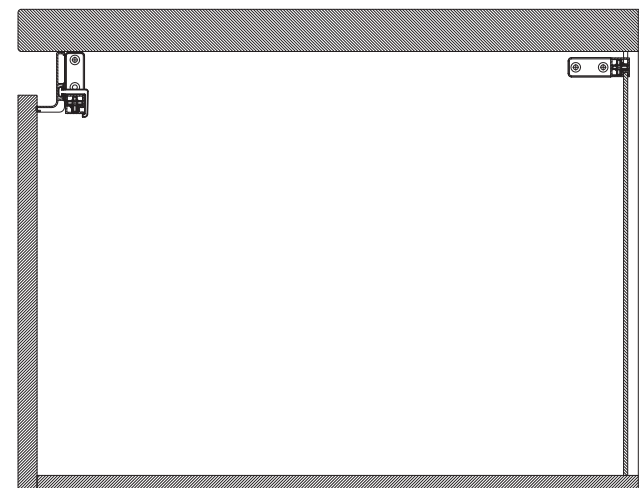
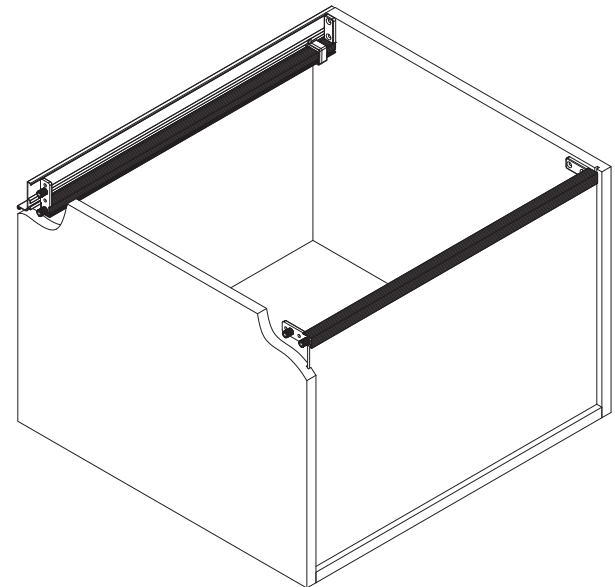
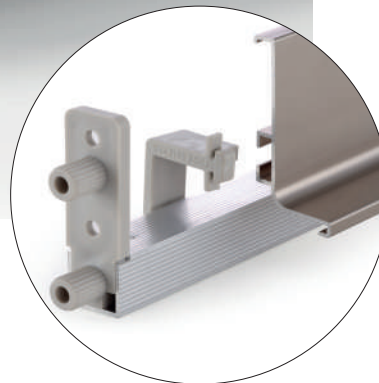
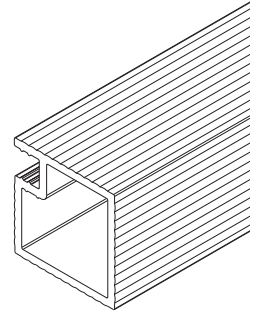
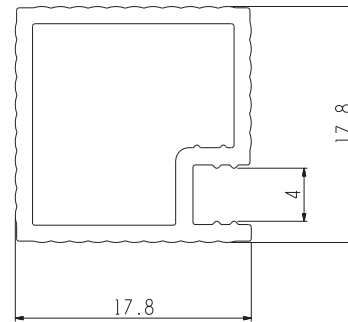
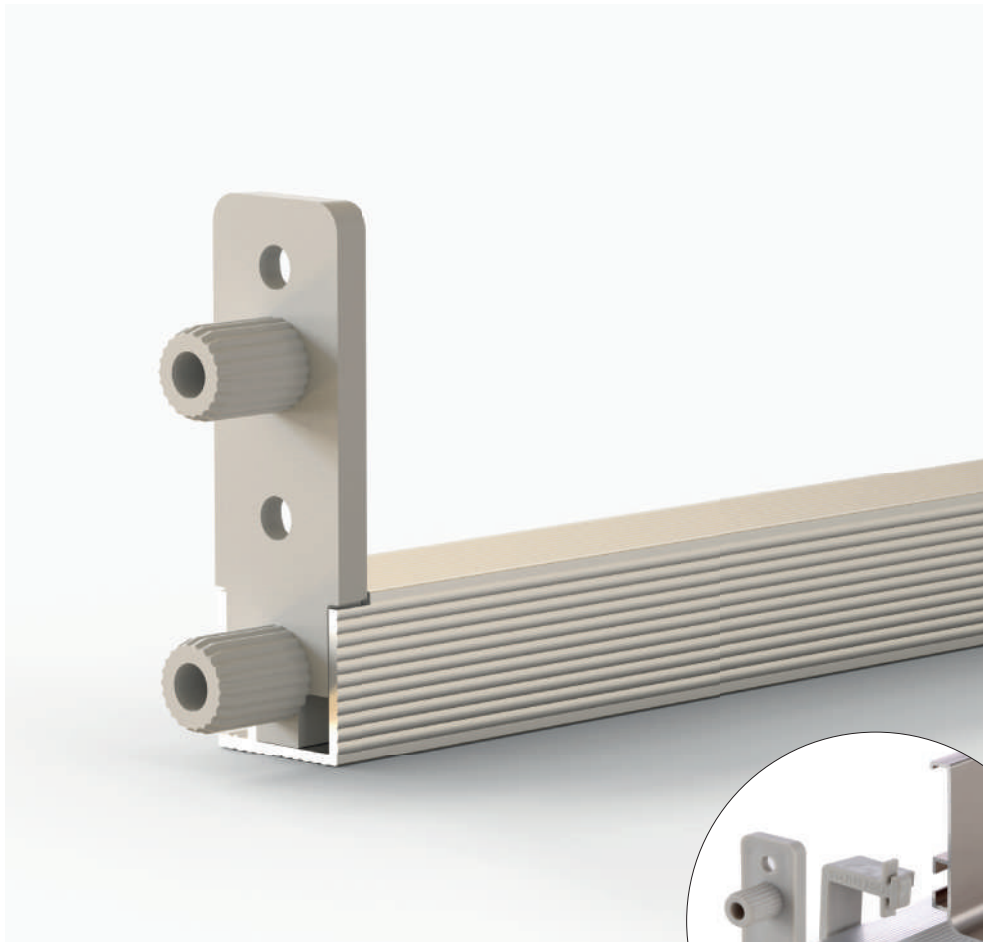
1007

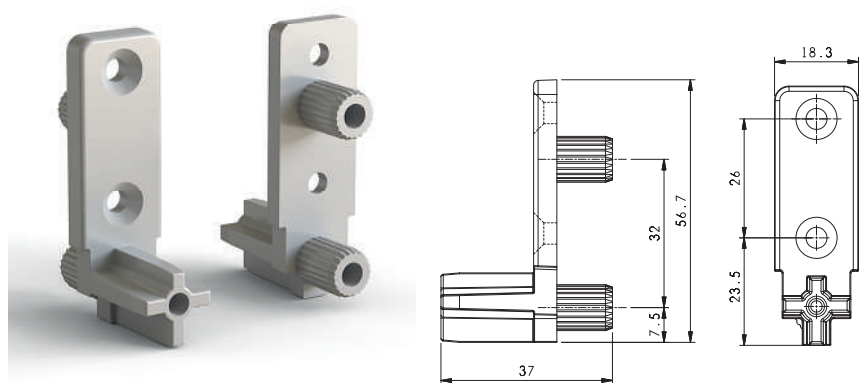
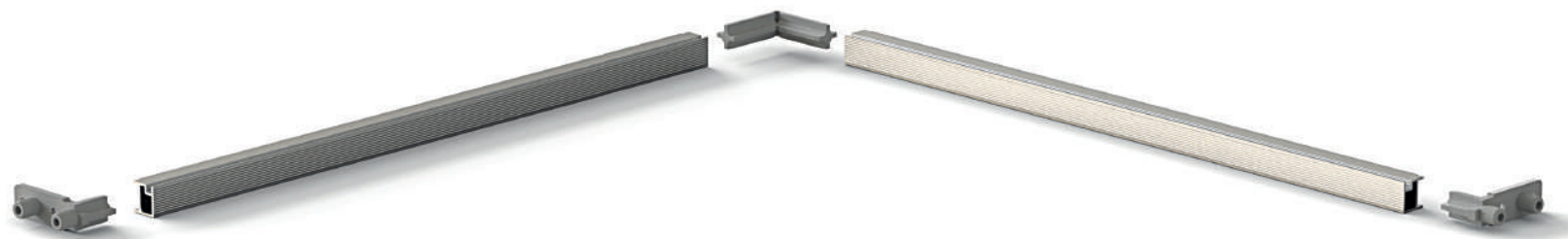
Caratteristiche tecniche
Technical characteristics

	H mm	L mm	regolazione adjustment	pcs	m	kg	P x L x H cm
Codice Code	70 270 XXX 000 400	20	4.000	25	100	24	12 x 413 x 14

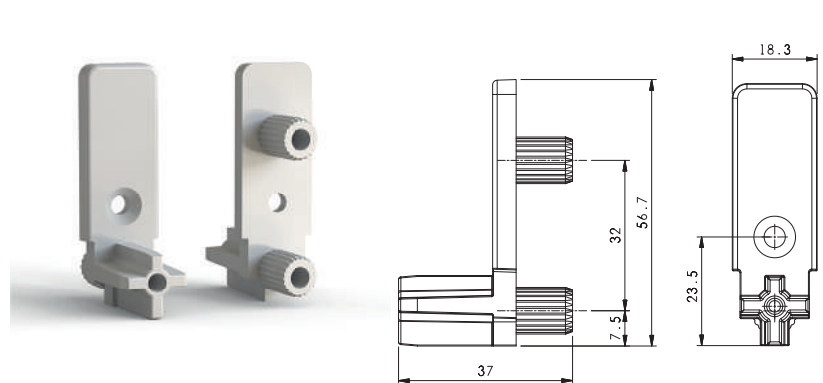
1008

Catena posteriore
Back tie profile

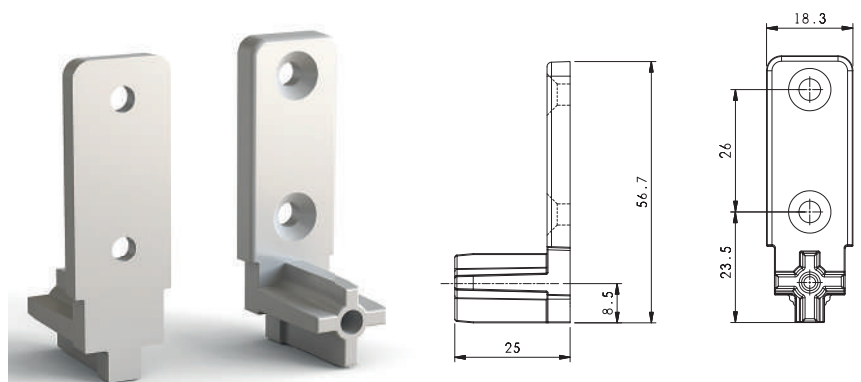




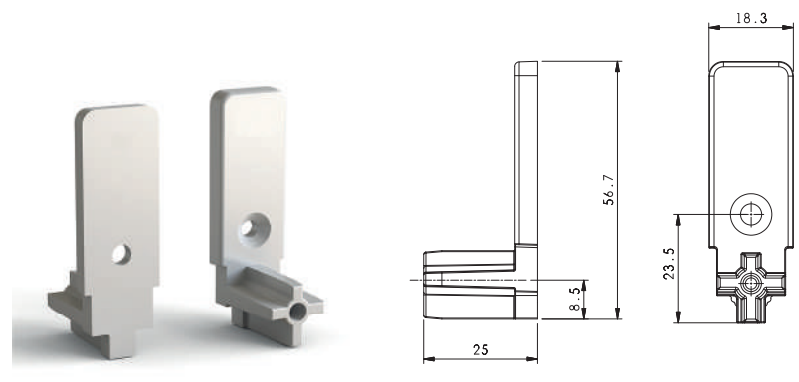
M101301005
Tappo catenaria ambidestro 2 spine 2 fori.



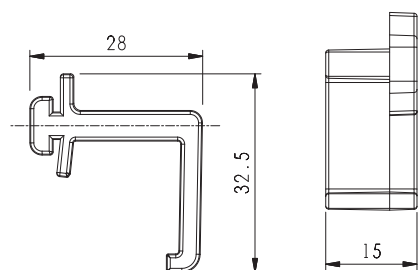
M101302005
Tappo catenaria ambidestro 2 spine 2 fori.



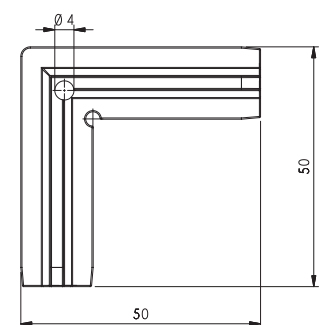
M101303005
Tappo catenaria ambidestro 2 fori.



M101304005
Tappo catenaria ambidestro 1 foro.



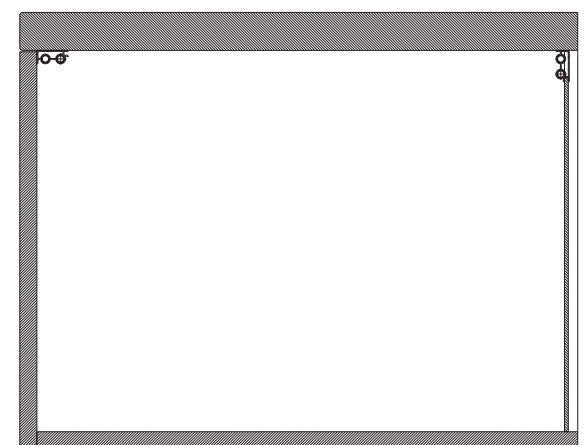
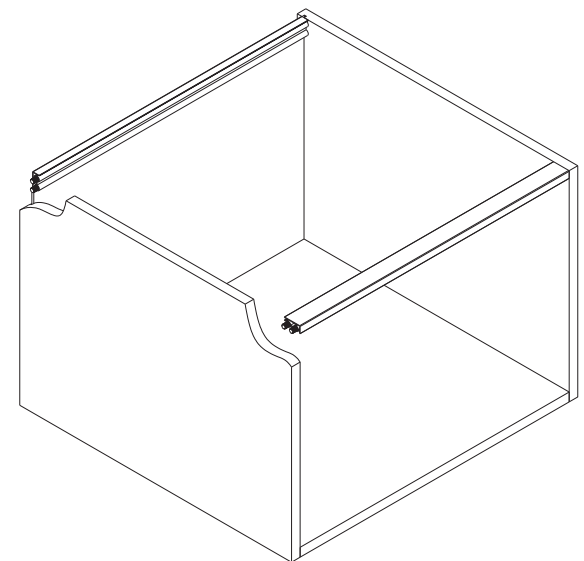
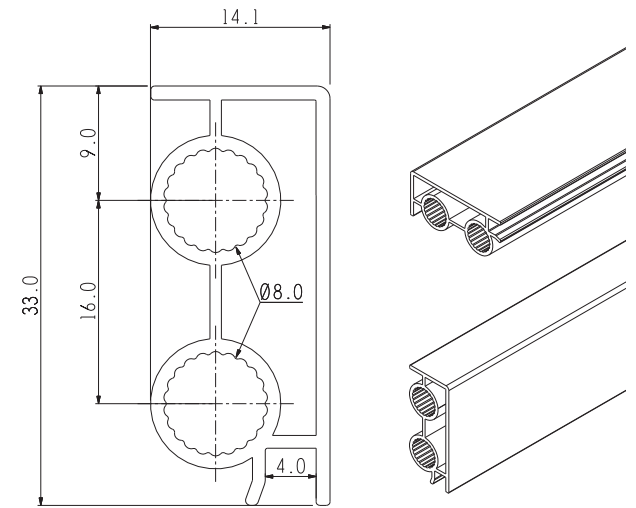
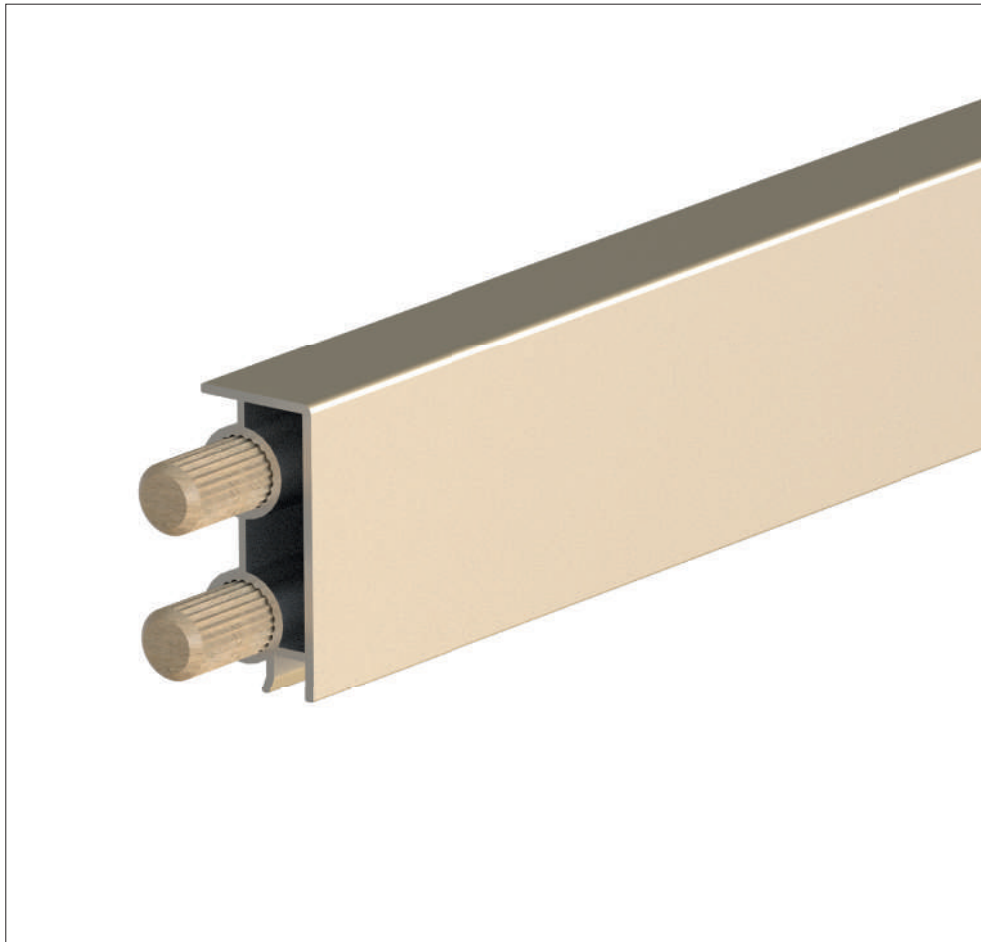
M101300005
Clip fissaggio catenaria al profilo gola.



M101309005
Clip fissaggio catenaria al profilo gola.

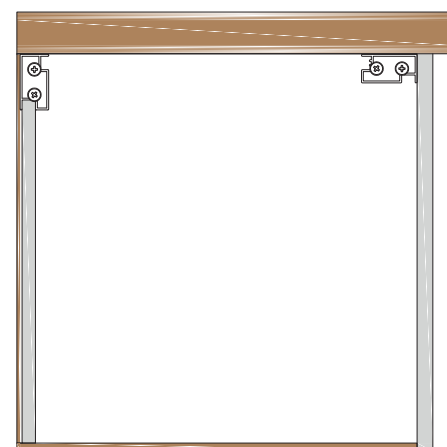
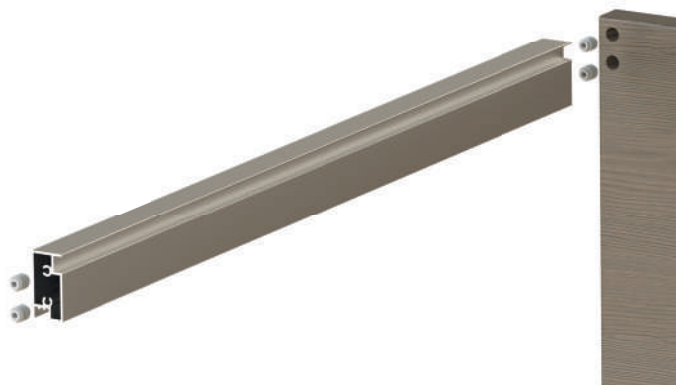
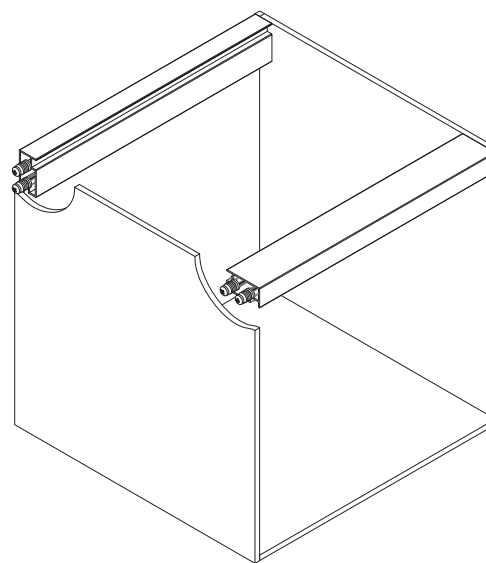
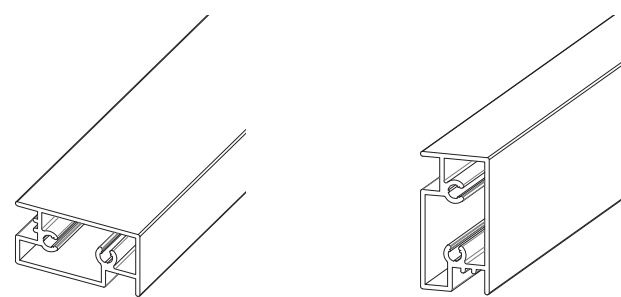
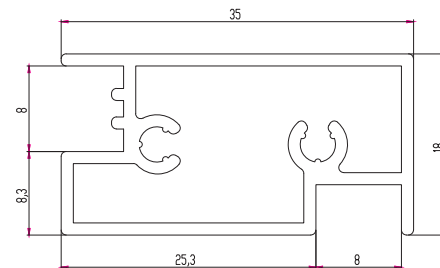
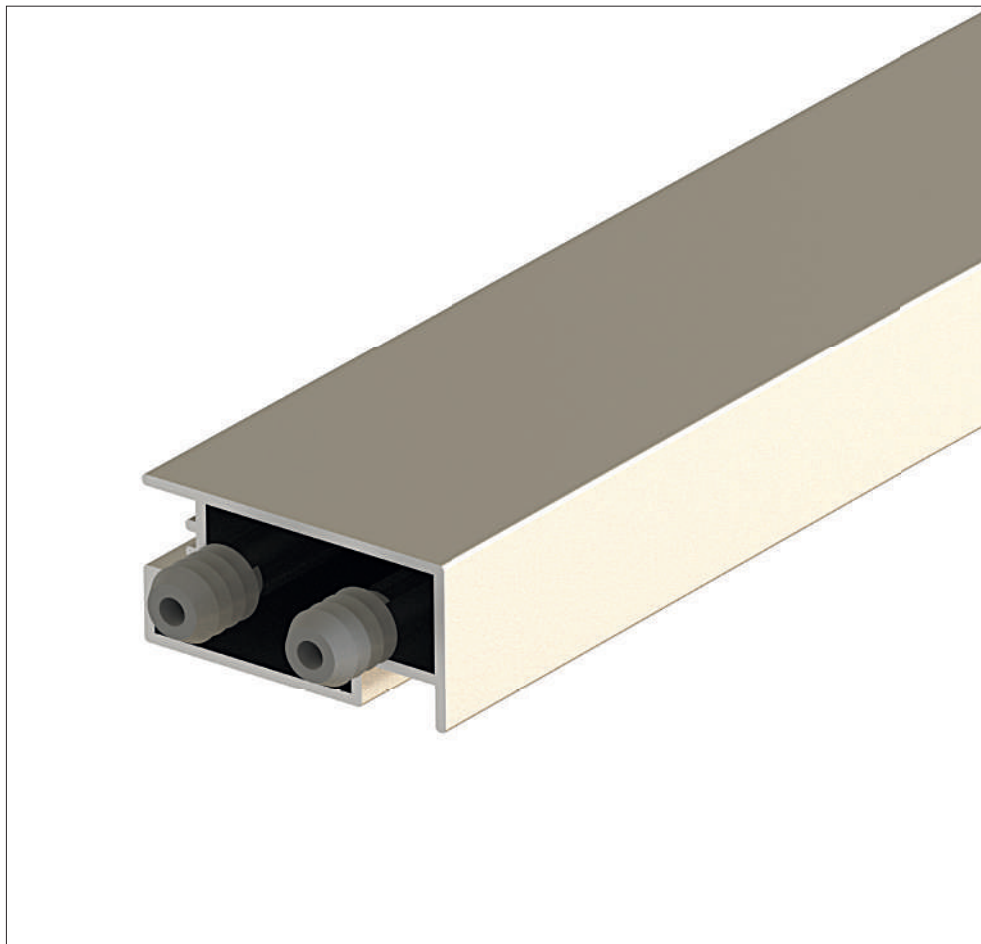
1009

Catena posteriore e anteriore
Back/front tie profile

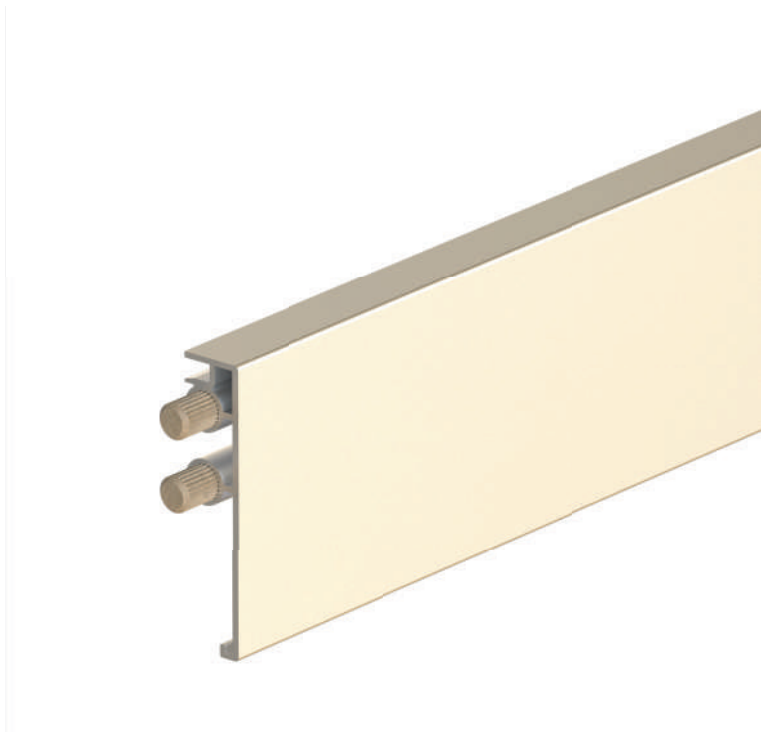


4074

Catena posteriore e anteriore
 Back / front tie profile



4119 Catena anteriore
Front tie profile



1034 Profilo gola s C
C gola profile



1035 Profilo gola s L
L gola profile



1036 Gola verticale intermedia aperta
Recessed vertical double grip profile



1037

Gola verticale terminale aperta
Recessed vertical single grip profile



Finiture e colori per gole

INSERIRE TABELLA COLORI RIFERIMENTO GOLE

cod.801 cod.802 cod.803

cod.809 cod.813 cod.821 cod.822 cod.824 Verniciato
painted

finiture

Codici maniglie

	1005	1004	1019	1020	268	273	1035	1034	1036	1037	966	967	965	965T	968	968T	1024	1023	1025	1026	270	
cod.801 anodizzato lucido gloss anodized	x	x	x	x	x	x	x	x	x	x	x	x	x	x	x	x	x	x	x	x	x	\
cod.802 anodizzato champagne champagne anodized	x	x	x	x	x	x	x	x	x	x	x	x	x	x	x	x	x	x	x	x	x	x
cod.803 anodizzato chimico no brushed anodized	x	x	x	x	x	x	x	x	x	x	x	x	x	x	x	x	x	x	x	x	x	x
cod.809 anodizzato brill Mirror anodized	x	x	x	x	x	x	x	x	x	x	x	x	x	x	x	x	x	x	x	x	x	x
cod.813 Anodizzato inox Stainless steel anodized	x	x	x	x	x	x	x	x	x	x	x	x	x	x	x	x	x	x	x	x	x	x
cod.821 Anodizzato Brunito spazzolato Brushed Anodized burnished brown	x	x	x	x	x	x	x	x	x	x	x	x	x	x	x	x	x	x	x	x	x	x
cod.822 Anodizzato antracite spazzolato Brushed anodized anthracite	x	x	x	x	x	x	x	x	x	x	x	x	x	x	x	x	x	x	x	x	x	x
cod.824 Anodizzato Nero spazzolato Brushed anodized black	x	x	x	x	x	x	x	x	x	x	x	x	x	x	x	x	x	x	x	x	x	x
Verniciato Painted	x	x	x	x	x	x	x	x	x	x	x	x	x	x	x	x	x	x	x	x	x	x